

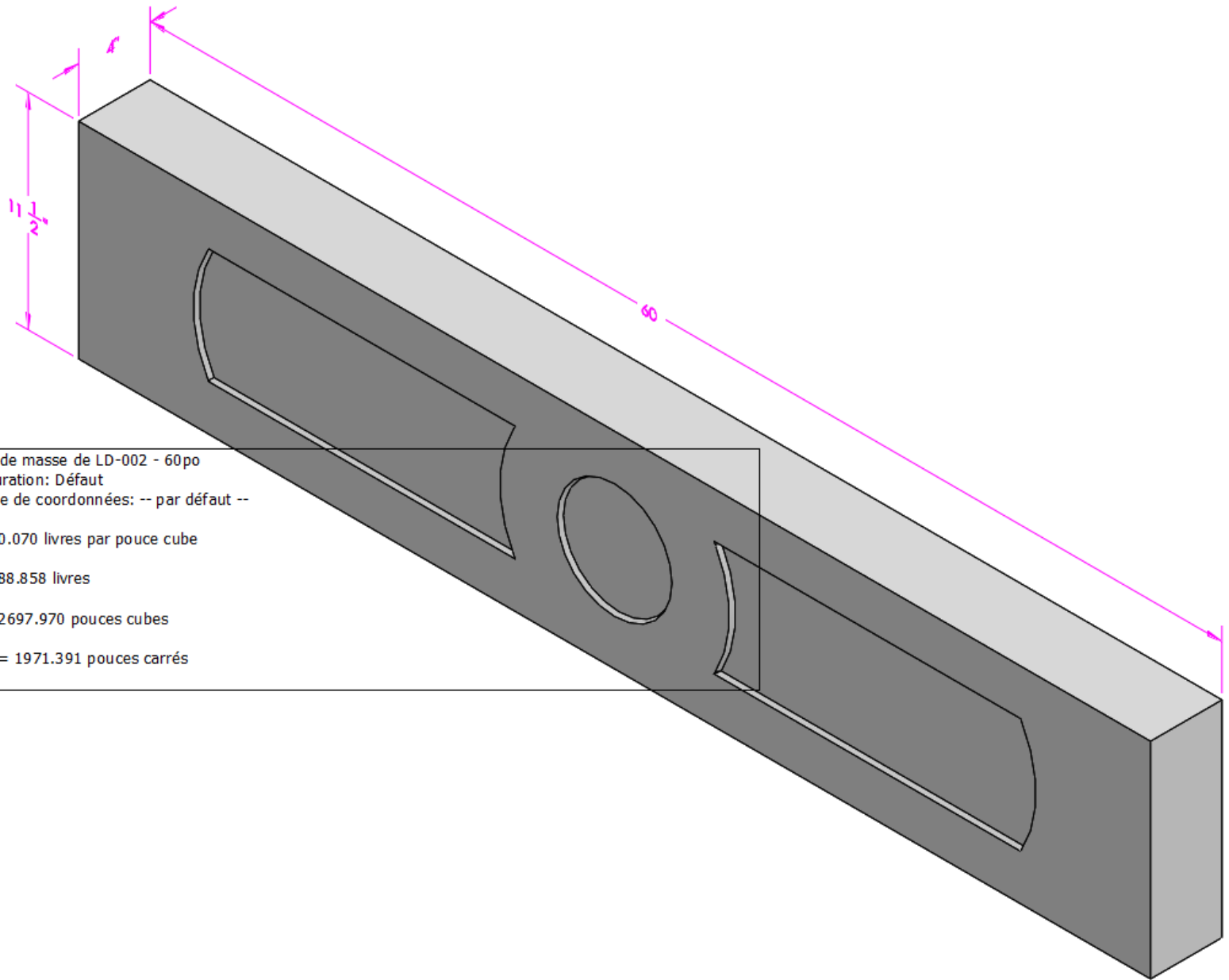
Propriétés de masse de LD-001 - 60po  
Configuration: Défaut  
Système de coordonnées: -- par défaut --

Densité = 0.070 livres par pouce cube

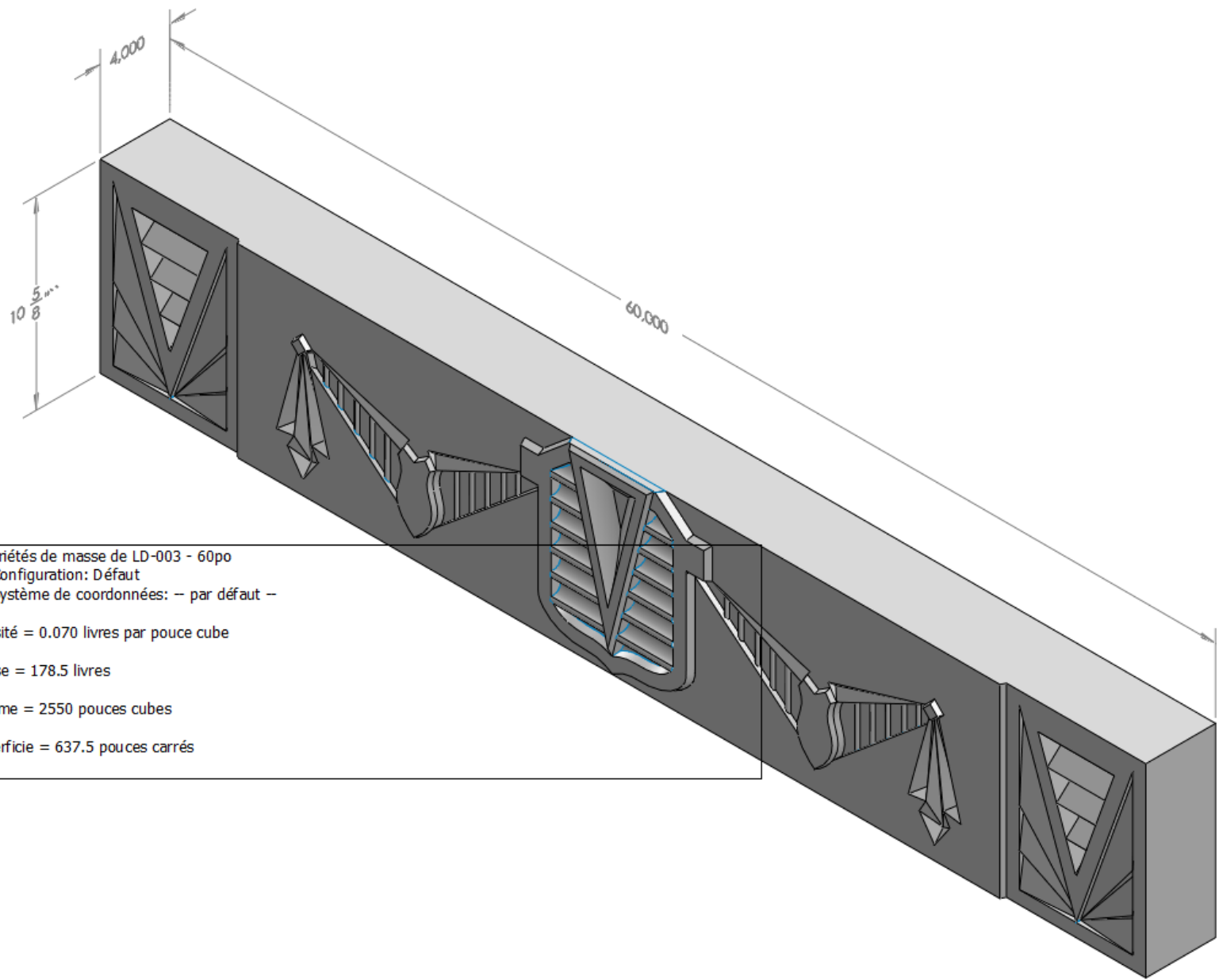
Masse = 208.716 livres

Volume = 2981.653 pouces cubes

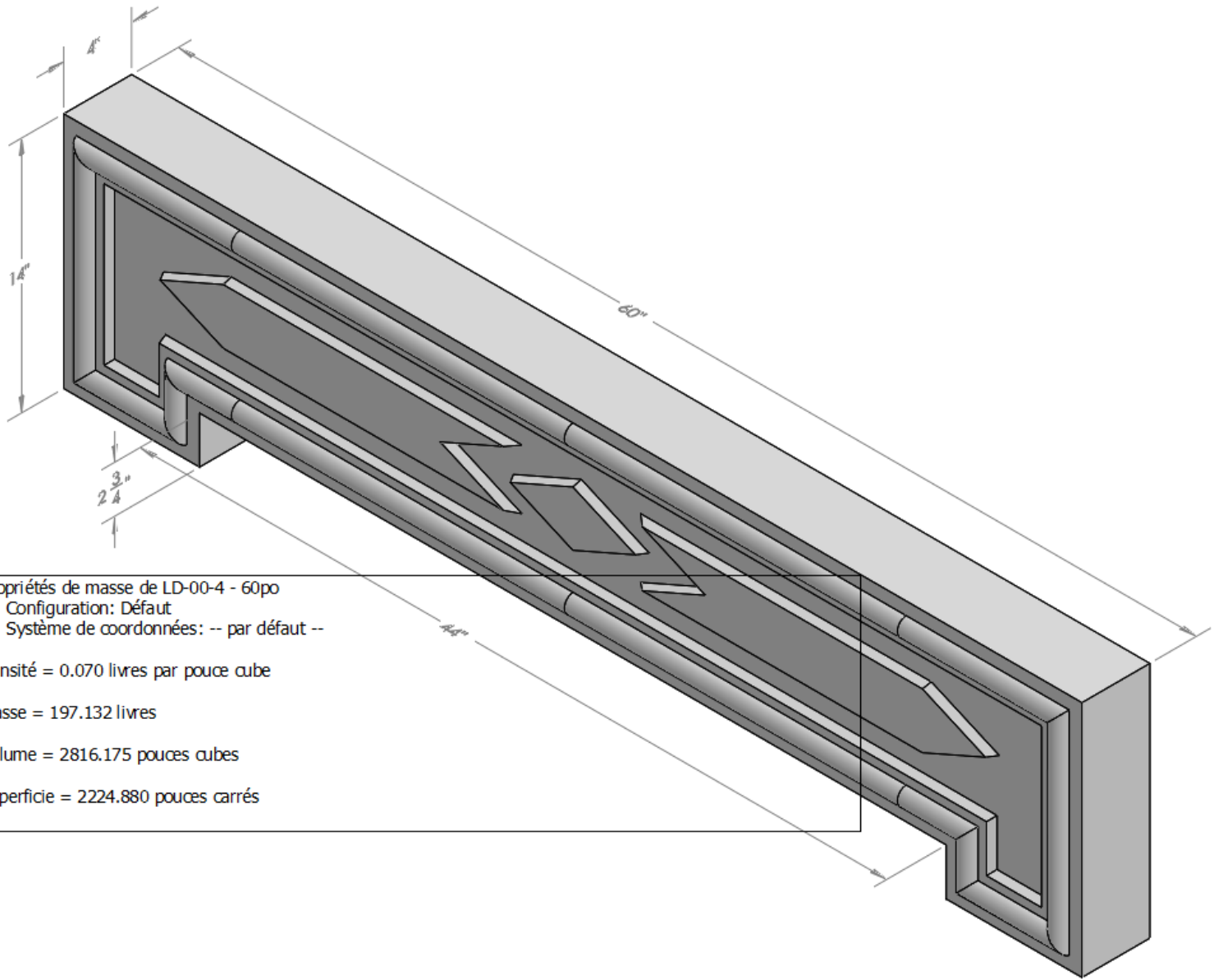
Superficie = 2059.867 pouces carrés



Propriétés de masse de LD-002 - 60po  
Configuration: Défaut  
Système de coordonnées: -- par défaut --  
Densité = 0.070 livres par pouce cube  
Masse = 188.858 livres  
Volume = 2697.970 pouces cubes  
Superficie = 1971.391 pouces carrés



Propriétés de masse de LD-003 - 60po  
Configuration: Défaut  
Système de coordonnées: -- par défaut --  
Densité = 0.070 livres par pouce cube  
Masse = 178.5 livres  
Volume = 2550 pouces cubes  
Superficie = 637.5 pouces carrés



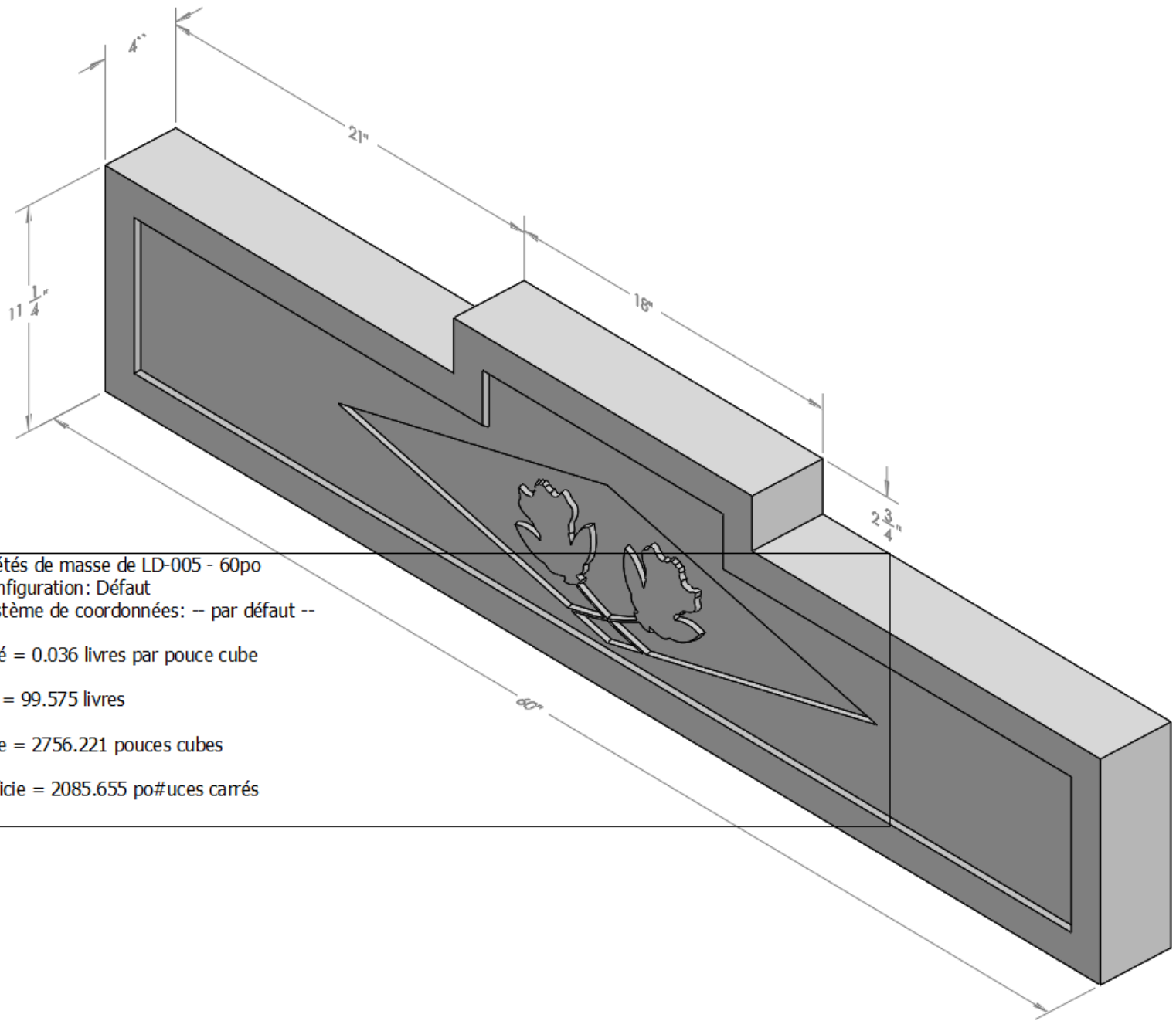
Propriétés de masse de LD-00-4 - 60po  
Configuration: Défaut  
Système de coordonnées: -- par défaut --

Densité = 0.070 livres par pouce cube

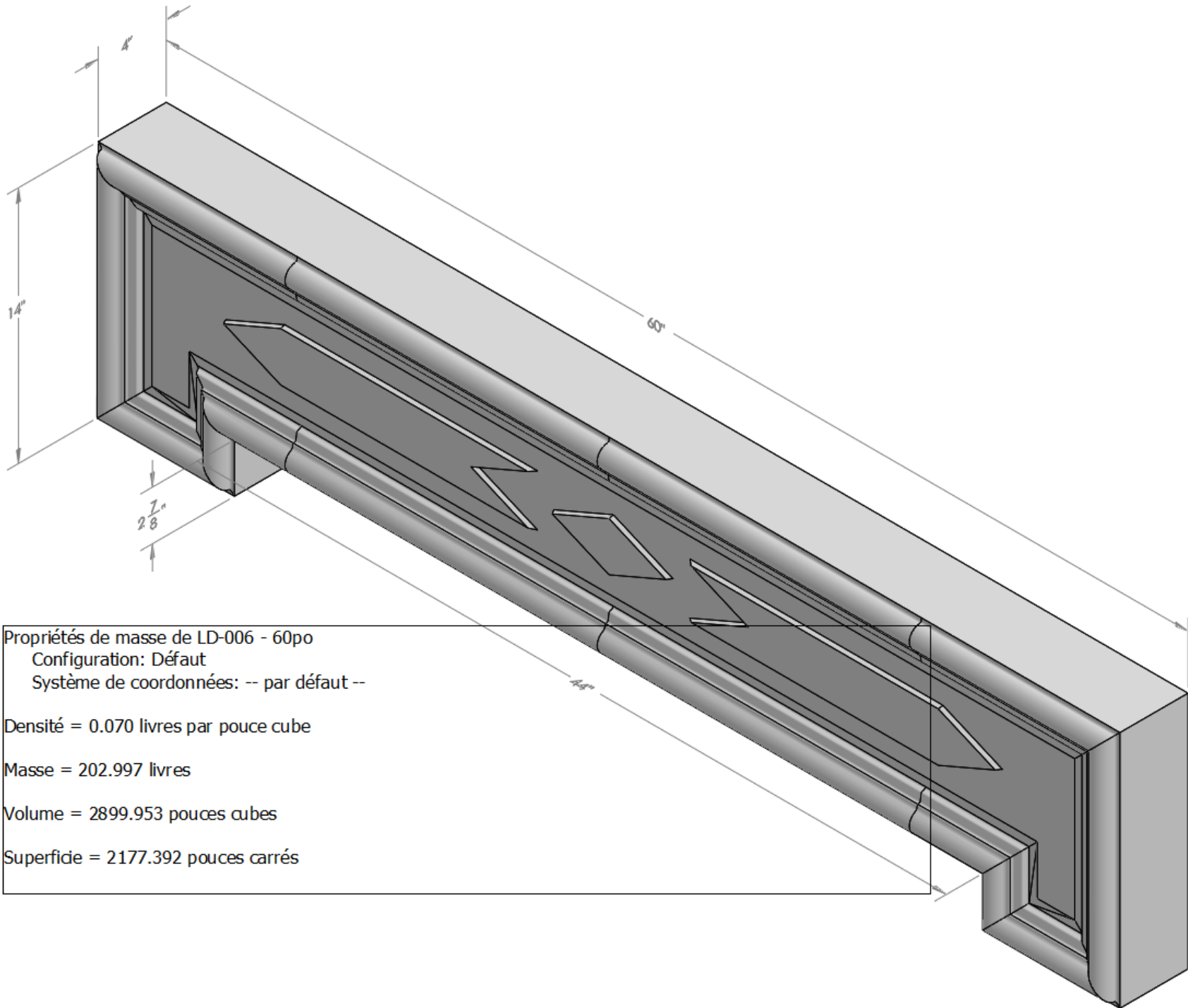
Masse = 197.132 livres

Volume = 2816.175 pouces cubes

Superficie = 2224.880 pouces carrés



Propriétés de masse de LD-005 - 60po  
Configuration: Défaut  
Système de coordonnées: -- par défaut --  
Densité = 0.036 livres par pouce cube  
Masse = 99.575 livres  
Volume = 2756.221 pouces cubes  
Superficie = 2085.655 po#uces carrés



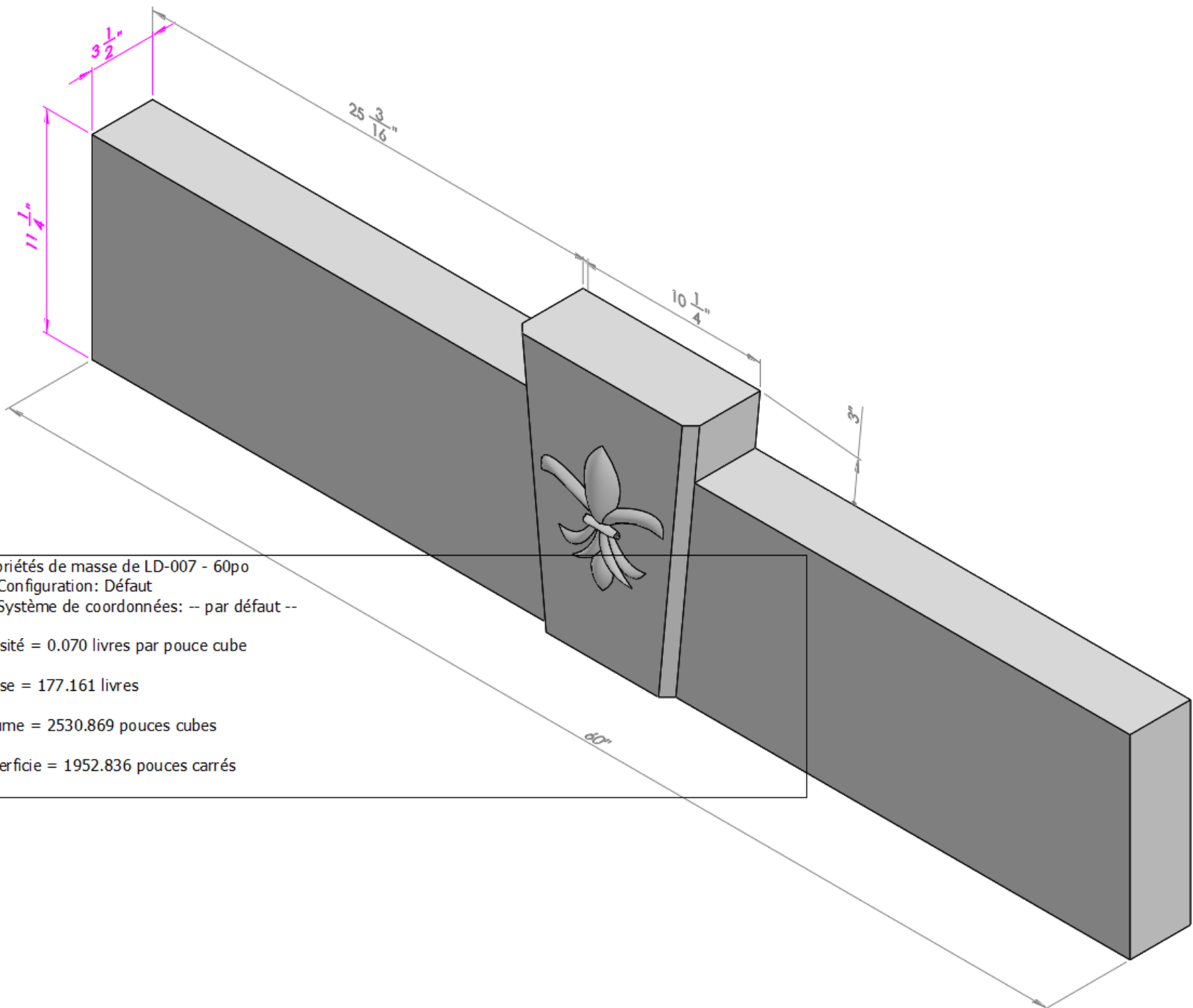
Propriétés de masse de LD-006 - 60po  
Configuration: Défaut  
Système de coordonnées: -- par défaut --

Densité = 0.070 livres par pouce cube

Masse = 202.997 livres

Volume = 2899.953 pouces cubes

Superficie = 2177.392 pouces carrés



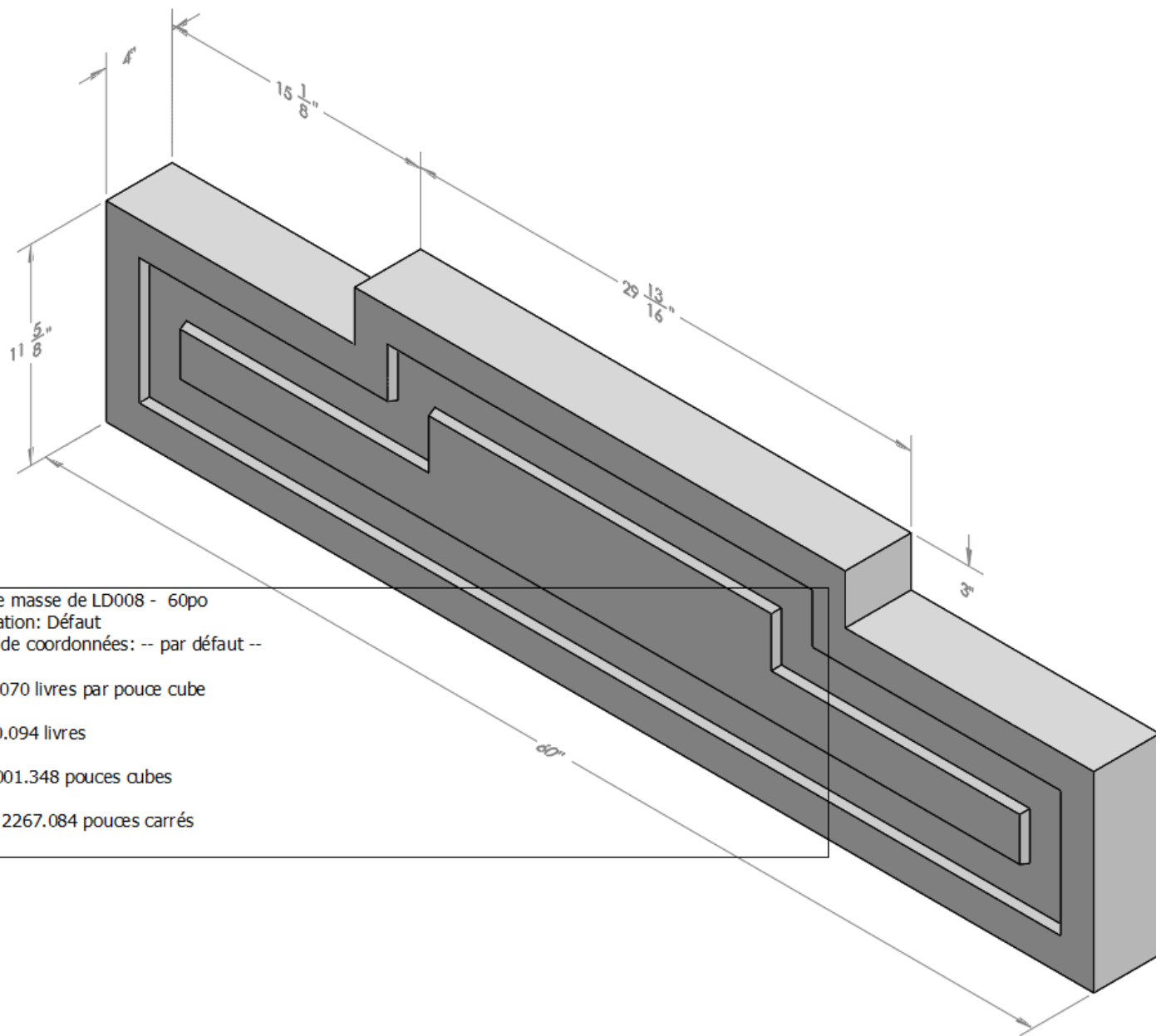
Propriétés de masse de LD-007 - 60p  
Configuration: Défaut  
Système de coordonnées: -- par défaut --

Densité = 0.070 livres par pouce cube

Masse = 177.161 livres

Volume = 2530.869 pouces cubes

Superficie = 1952.836 pouces carrés



Propriétés de masse de LD008 - 60po  
Configuration: Défaut  
Système de coordonnées: -- par défaut --

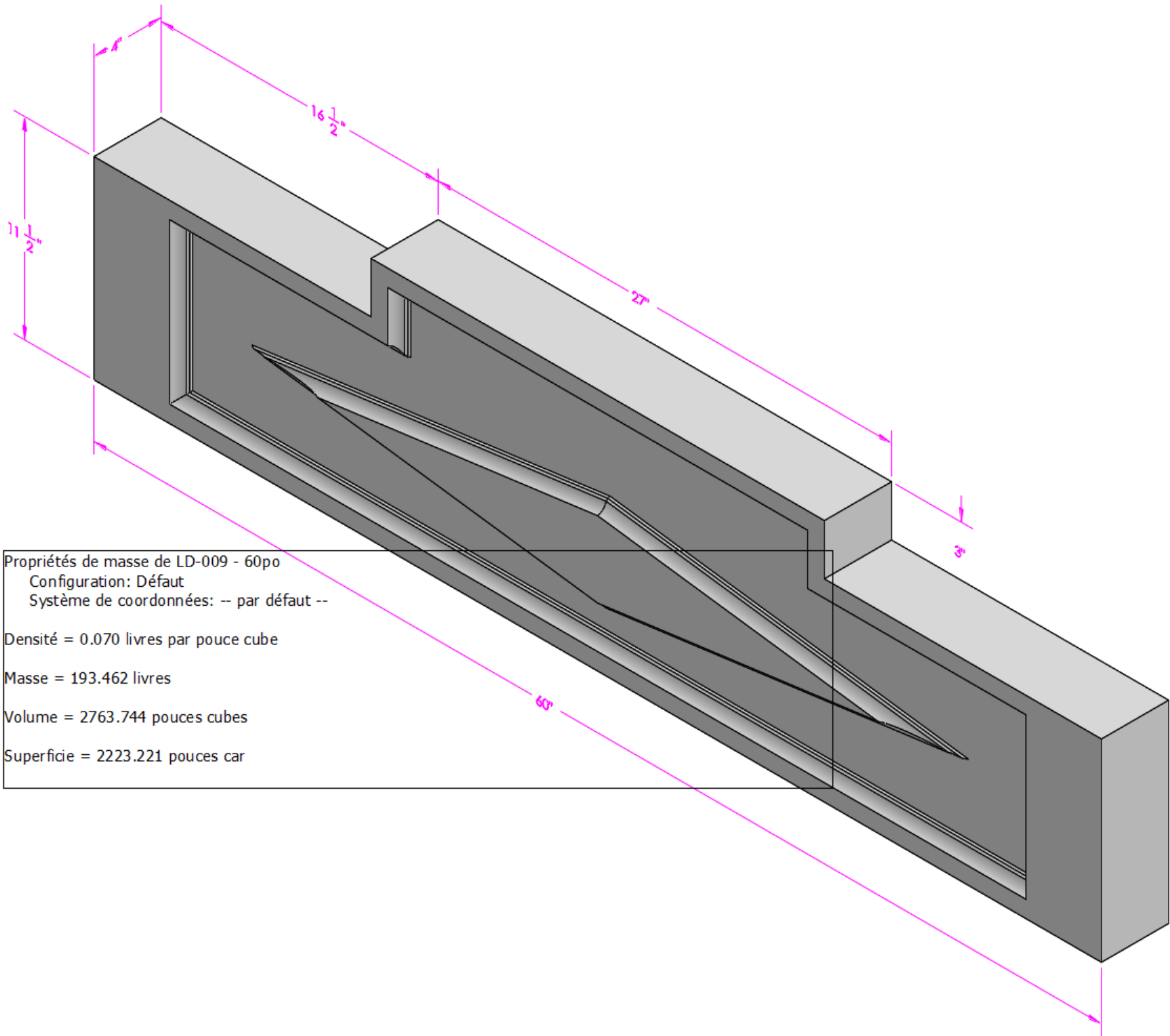
Densité = 0.070 livres par pouce cube

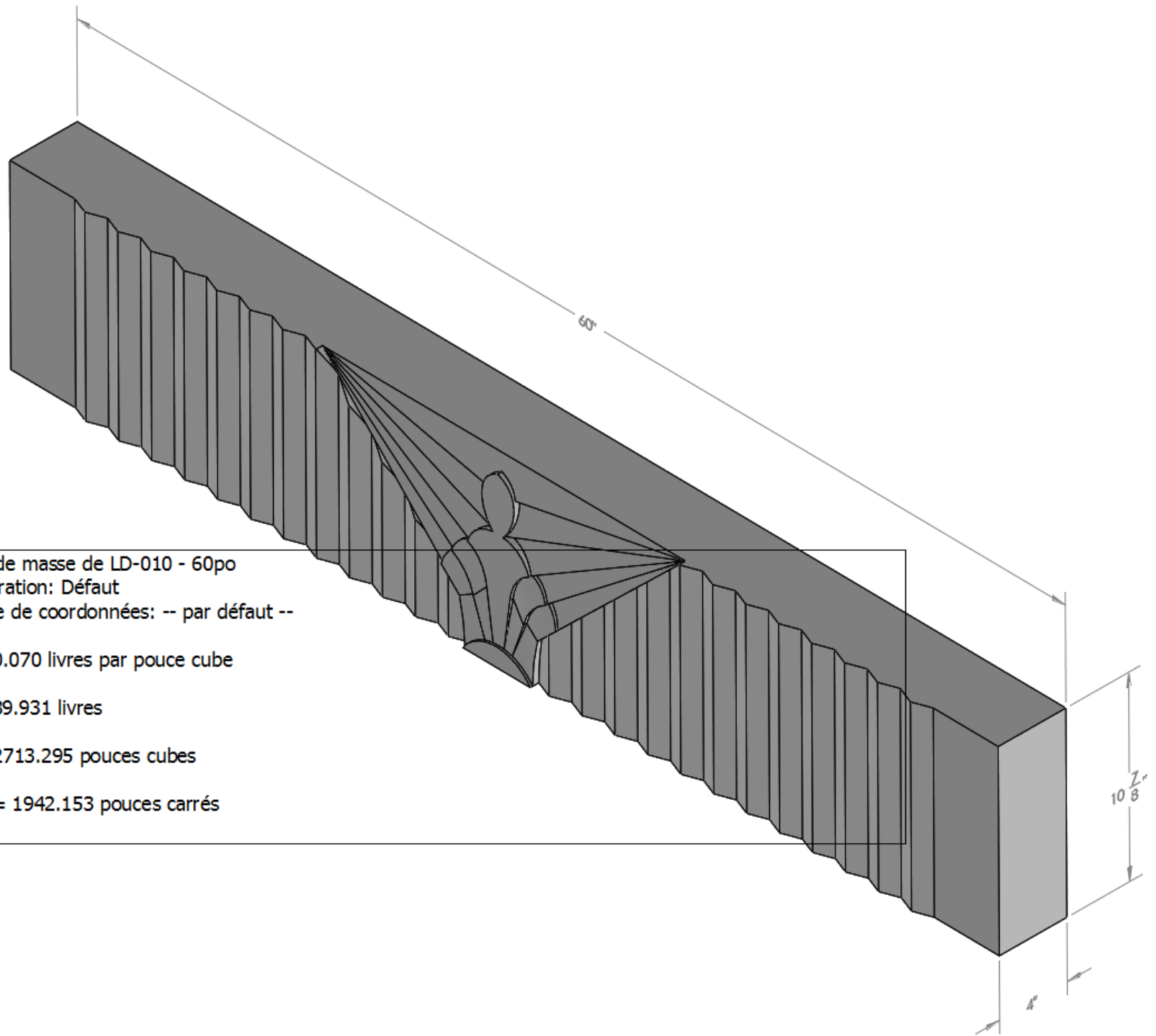
Masse = 210.094 livres

Volume = 3001.348 pouces cubes

Superficie = 2267.084 pouces carrés







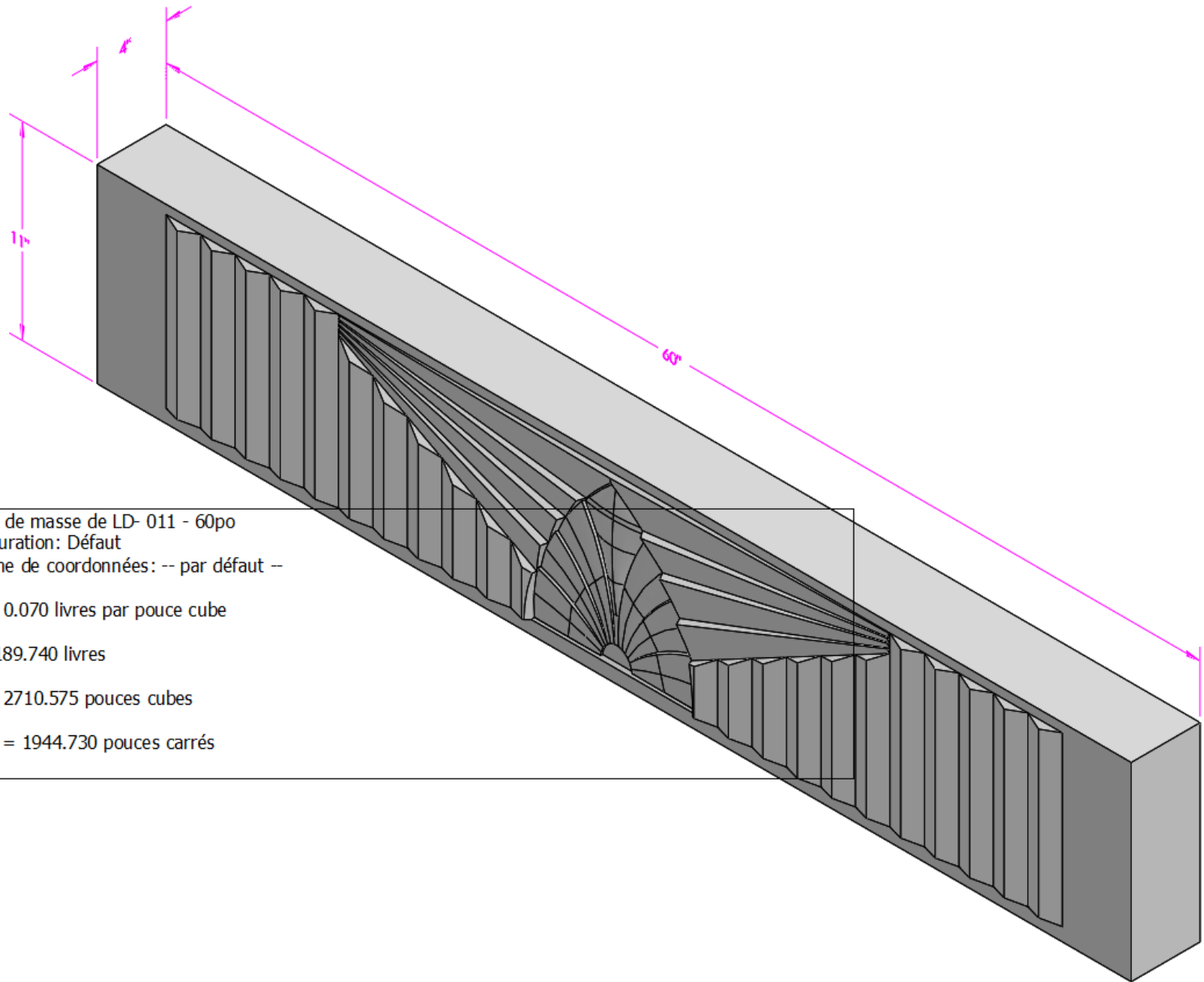
Propriétés de masse de LD-010 - 60po  
Configuration: Défaut  
Système de coordonnées: -- par défaut --

Densité = 0.070 livres par pouce cube

Masse = 189.931 livres

Volume = 2713.295 pouces cubes

Superficie = 1942.153 pouces carrés



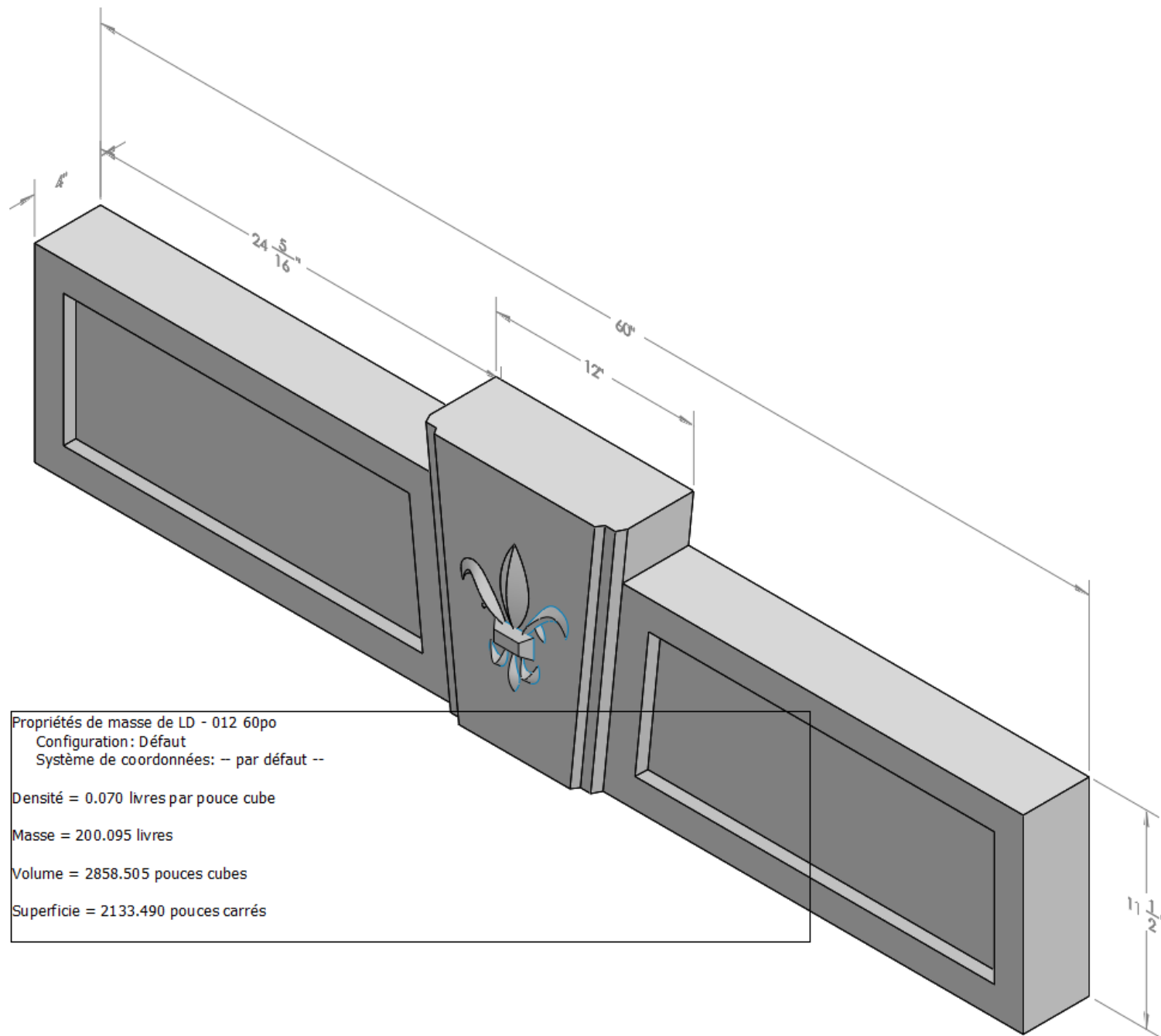
Propriétés de masse de LD- 011 - 60po  
Configuration: Défaut  
Système de coordonnées: -- par défaut --

Densité = 0.070 livres par pouce cube

Masse = 189.740 livres

Volume = 2710.575 pouces cubes

Superficie = 1944.730 pouces carrés



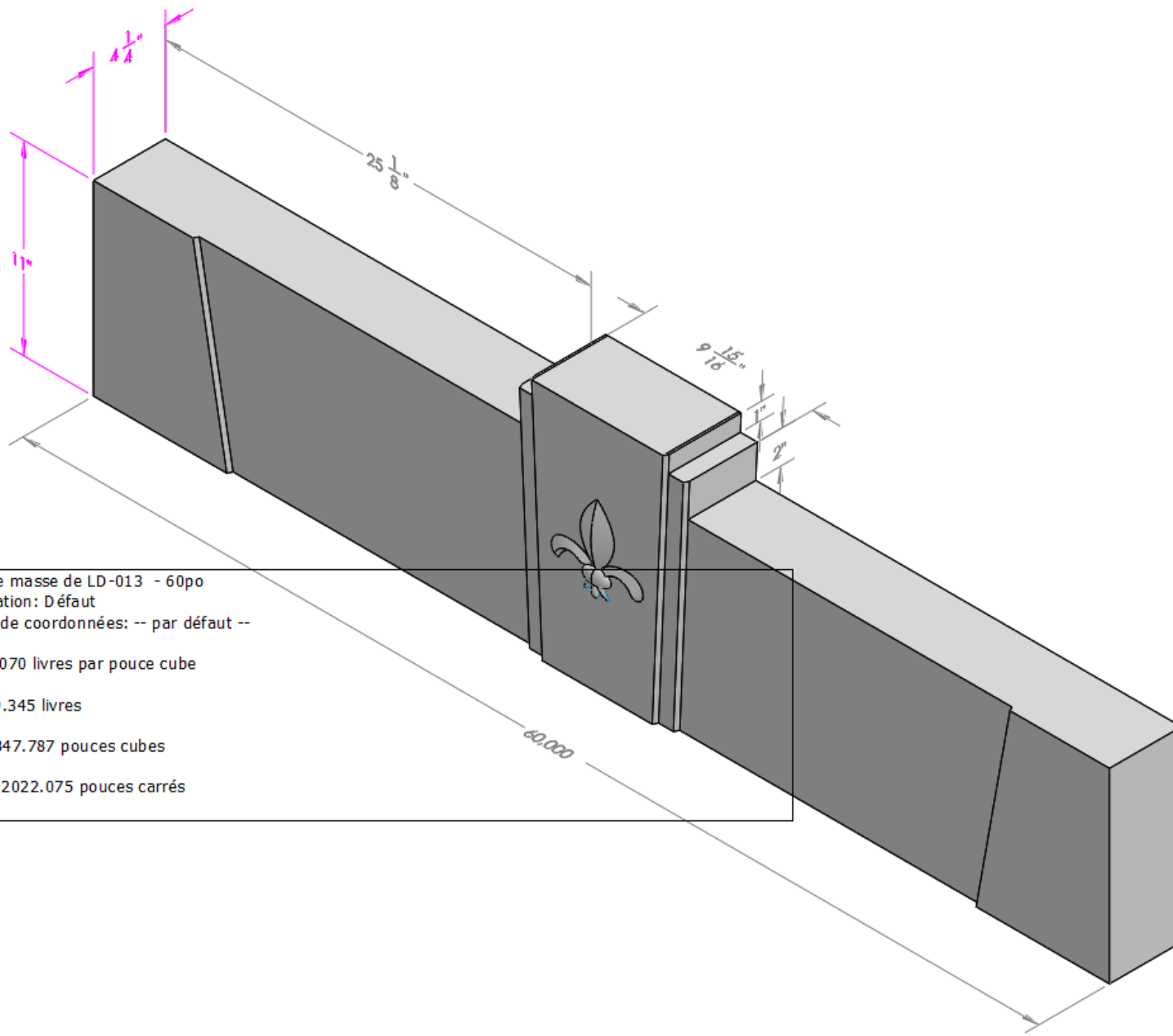
Propriétés de masse de LD - 012 60po  
Configuration: Défaut  
Système de coordonnées: -- par défaut --

Densité = 0.070 livres par pouce cube

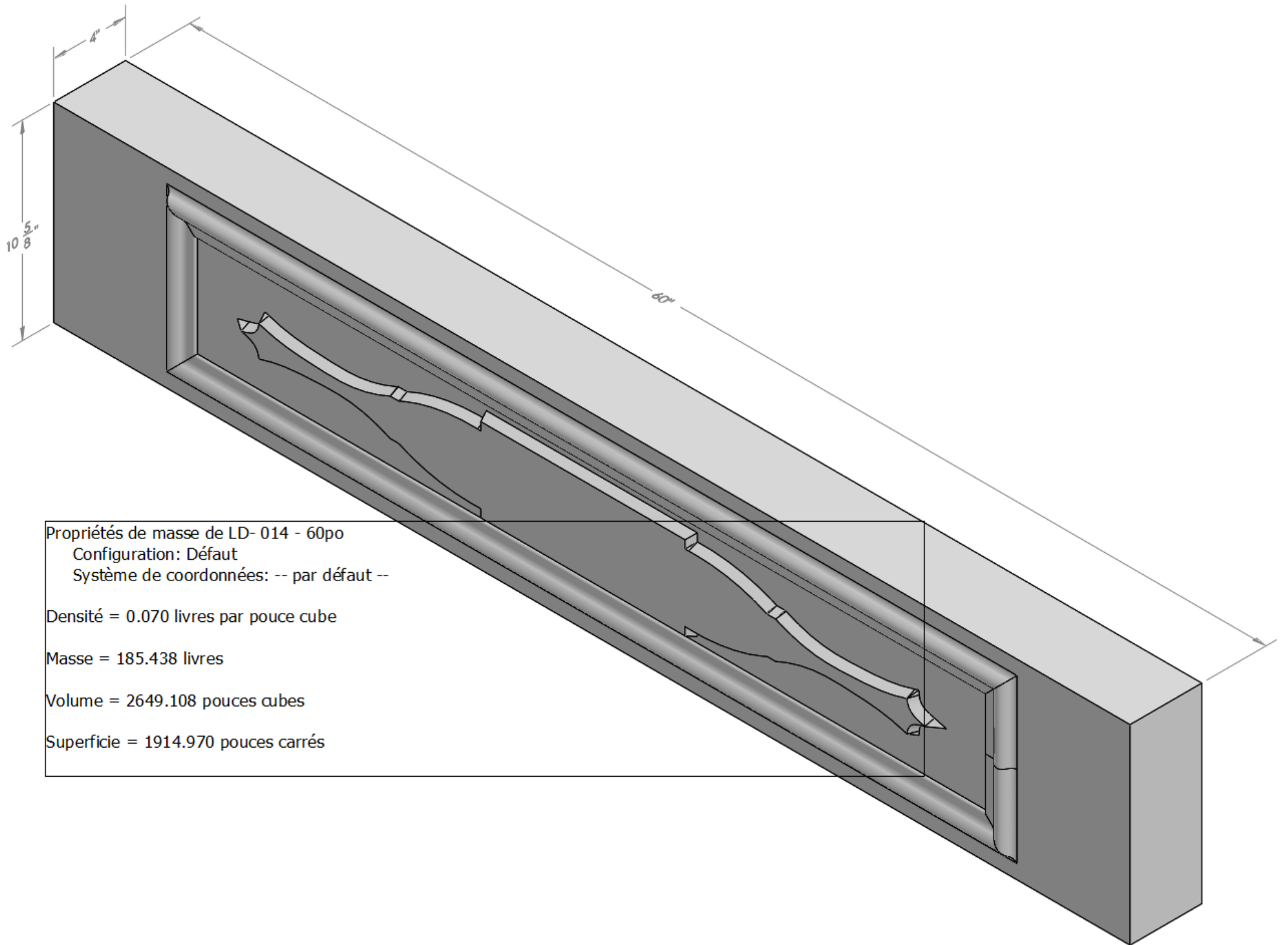
Masse = 200.095 livres

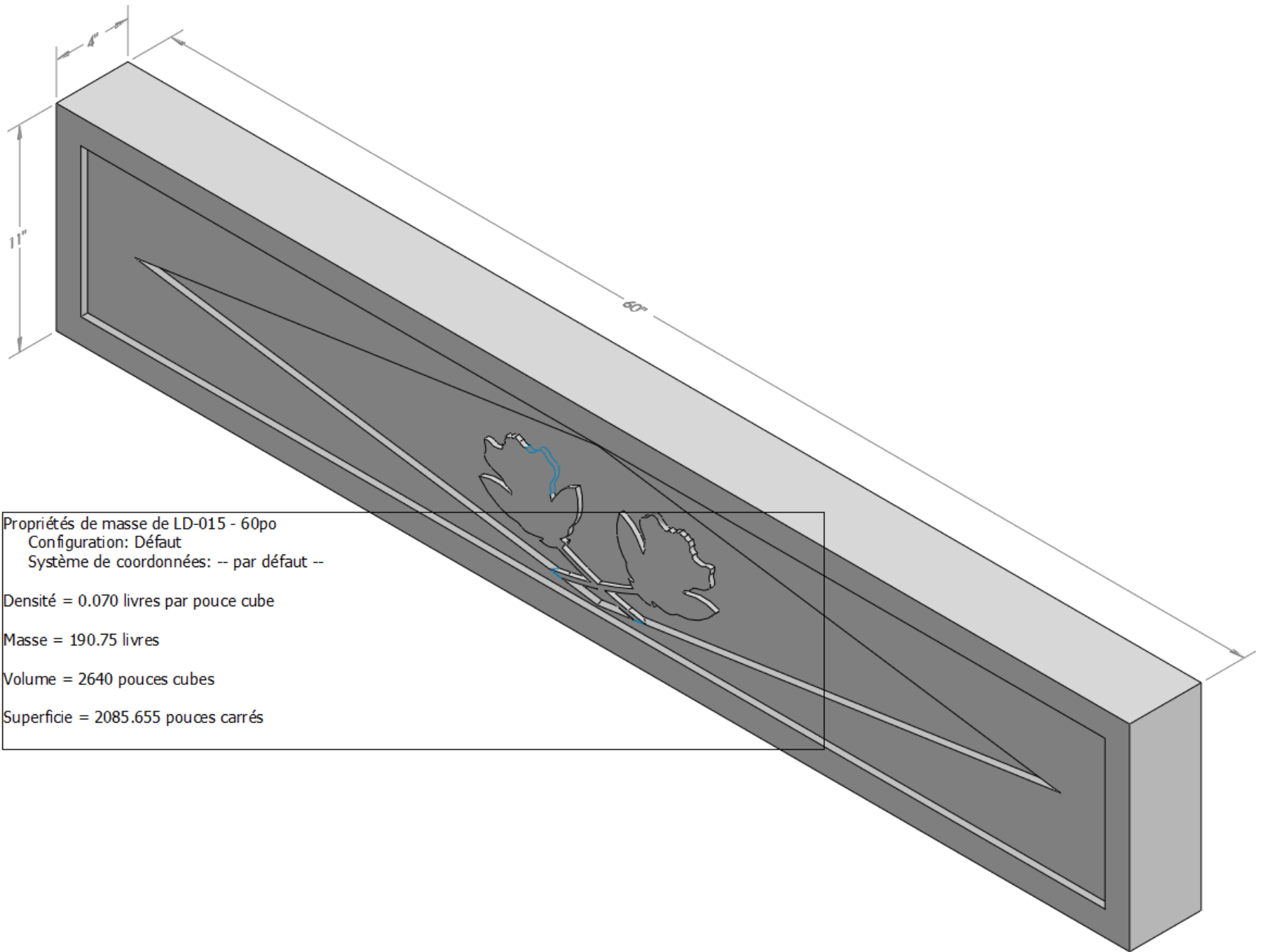
Volume = 2858.505 pouces cubes

Superficie = 2133.490 pouces carrés



Propriétés de masse de LD-013 - 60po  
 Configuration: Défaut  
 Système de coordonnées: -- par défaut --  
 Densité = 0.070 livres par pouce cube  
 Masse = 199.345 livres  
 Volume = 2847.787 pouces cubes  
 Superficie = 2022.075 pouces carrés





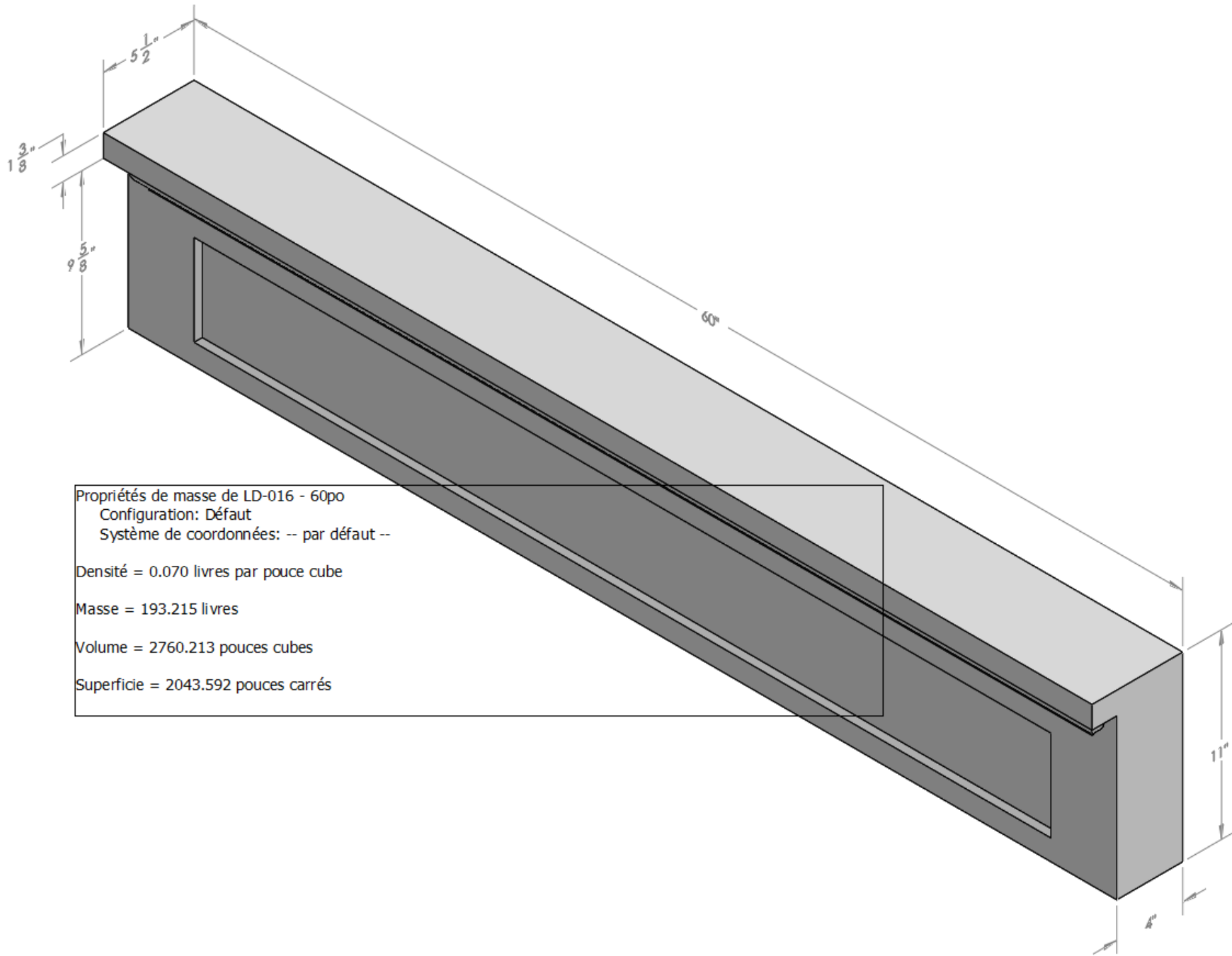
Propriétés de masse de LD-015 - 60po  
Configuration: Défaut  
Système de coordonnées: -- par défaut --

Densité = 0.070 livres par pouce cube

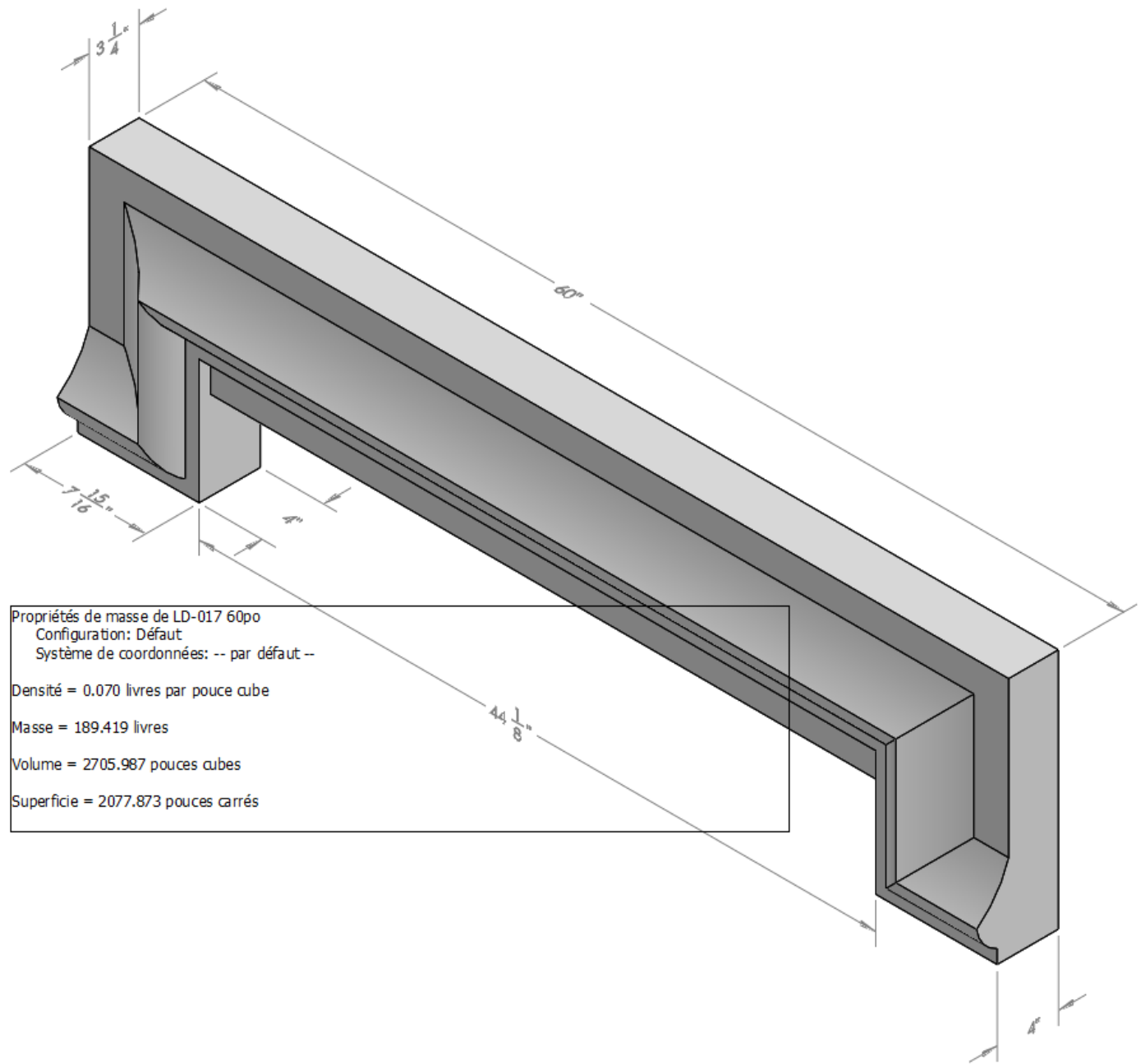
Masse = 190.75 livres

Volume = 2640 pouces cubes

Superficie = 2085.655 pouces carrés







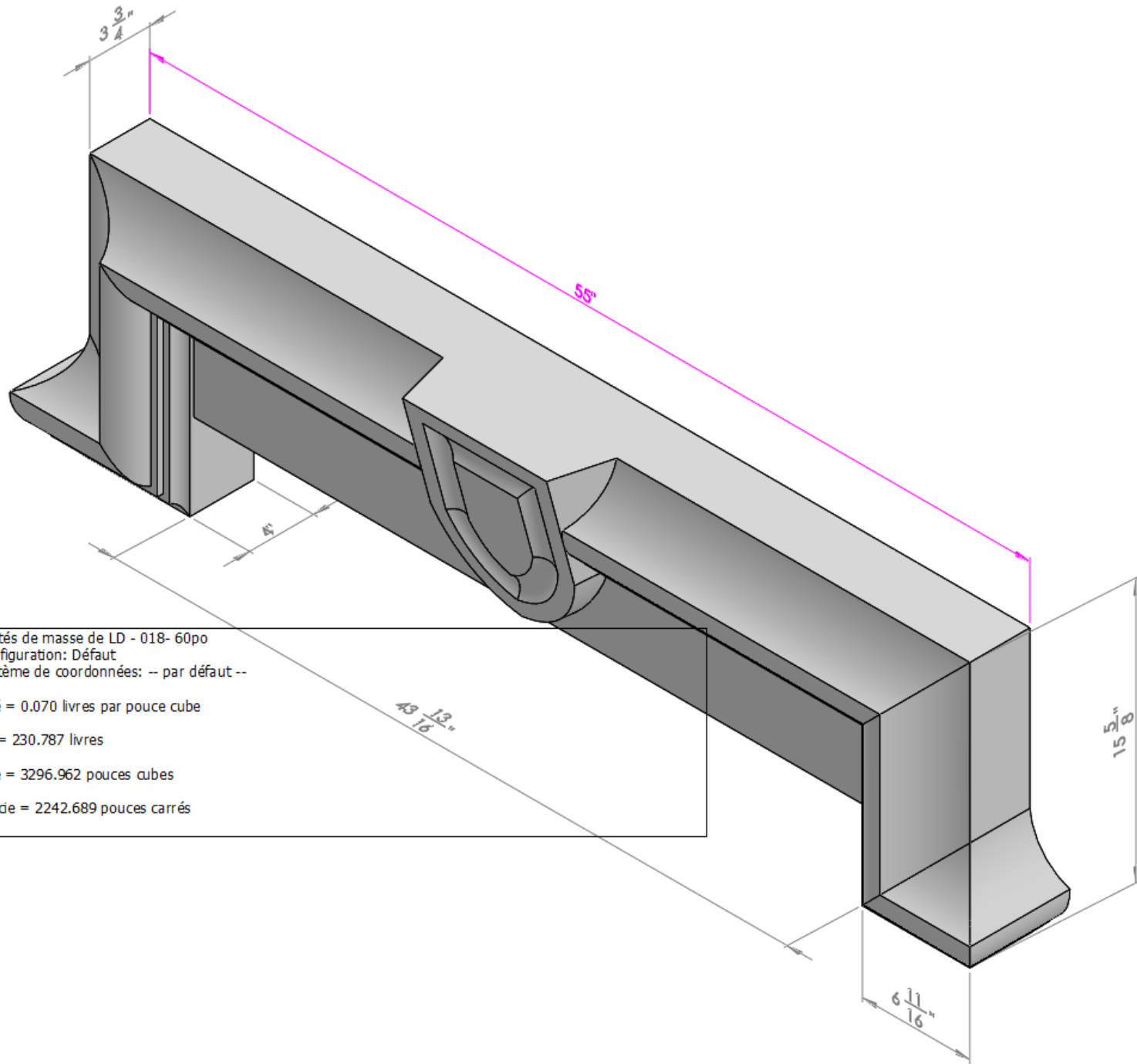
Propriétés de masse de LD-017 60po  
Configuration: Défaut  
Système de coordonnées: -- par défaut --

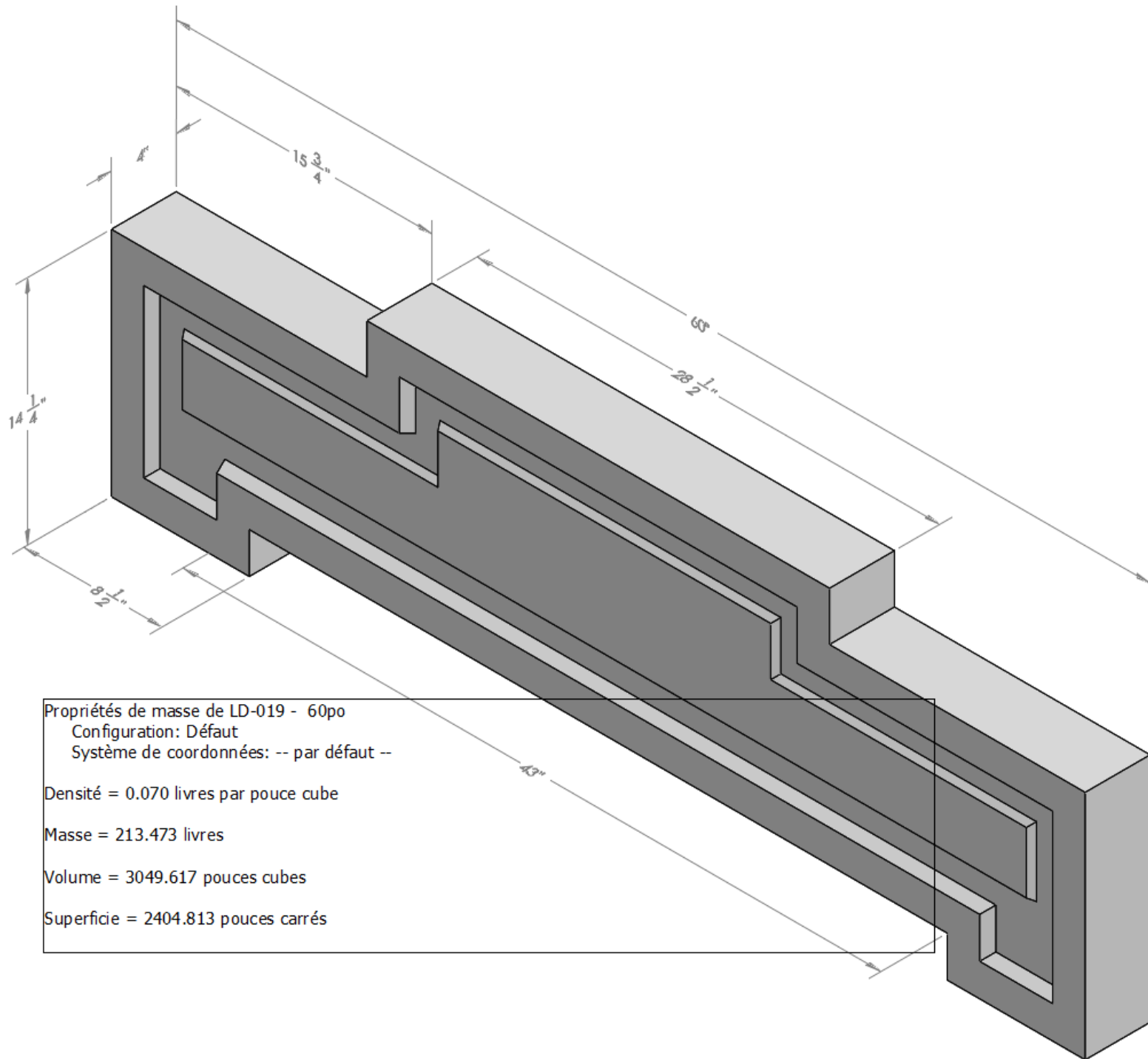
Densité = 0.070 livres par pouce cube

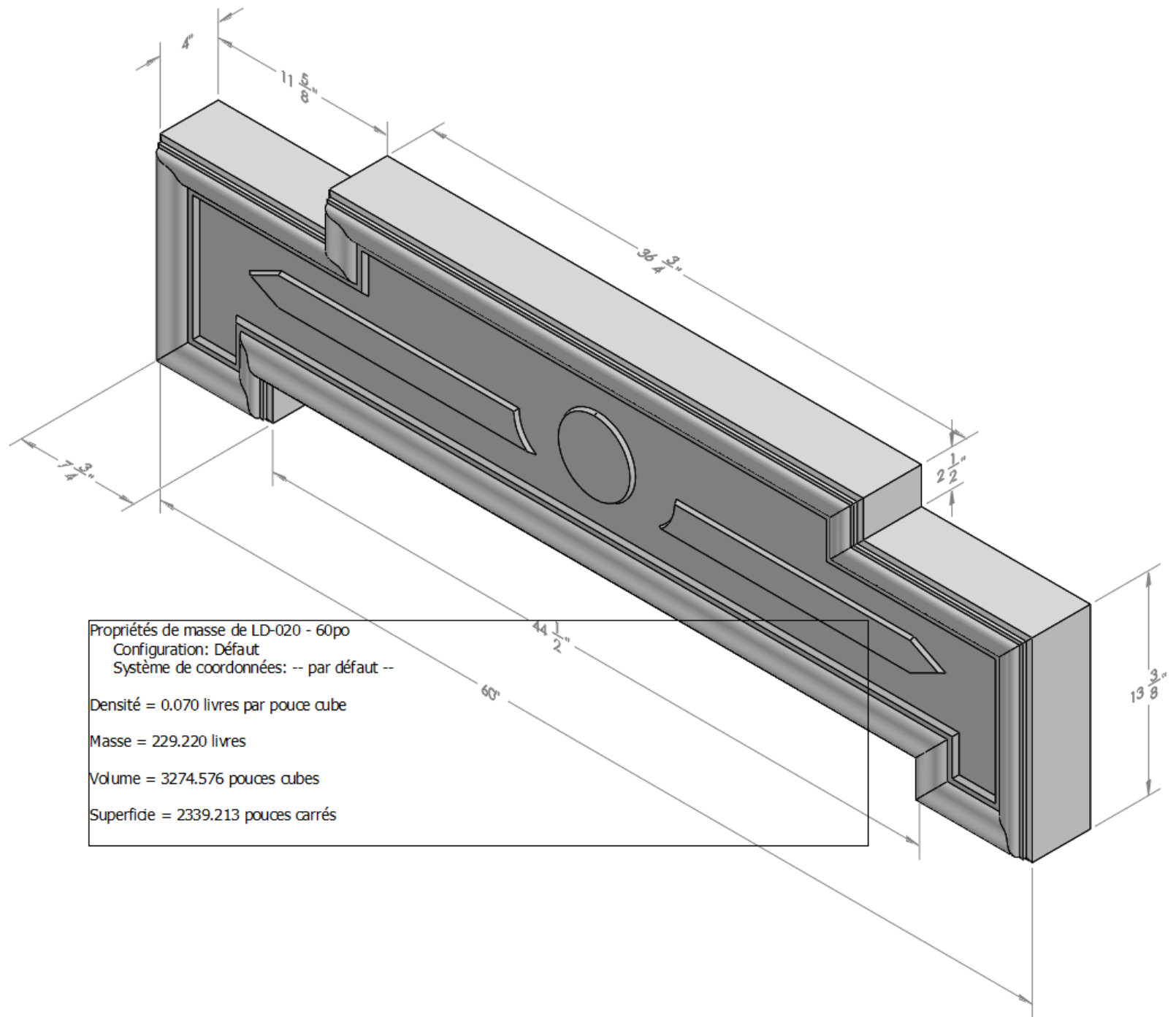
Masse = 189.419 livres

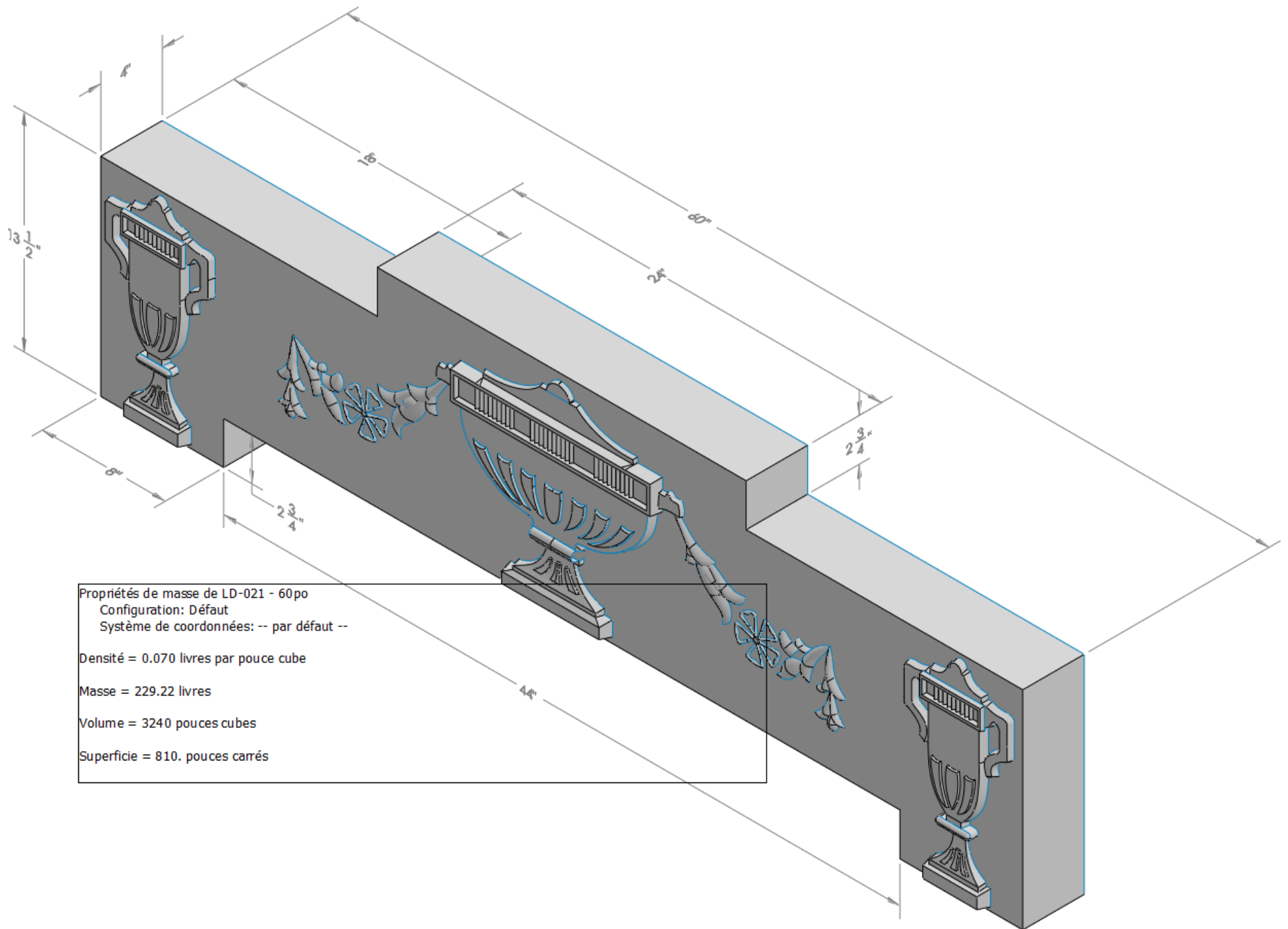
Volume = 2705.987 pouces cubes

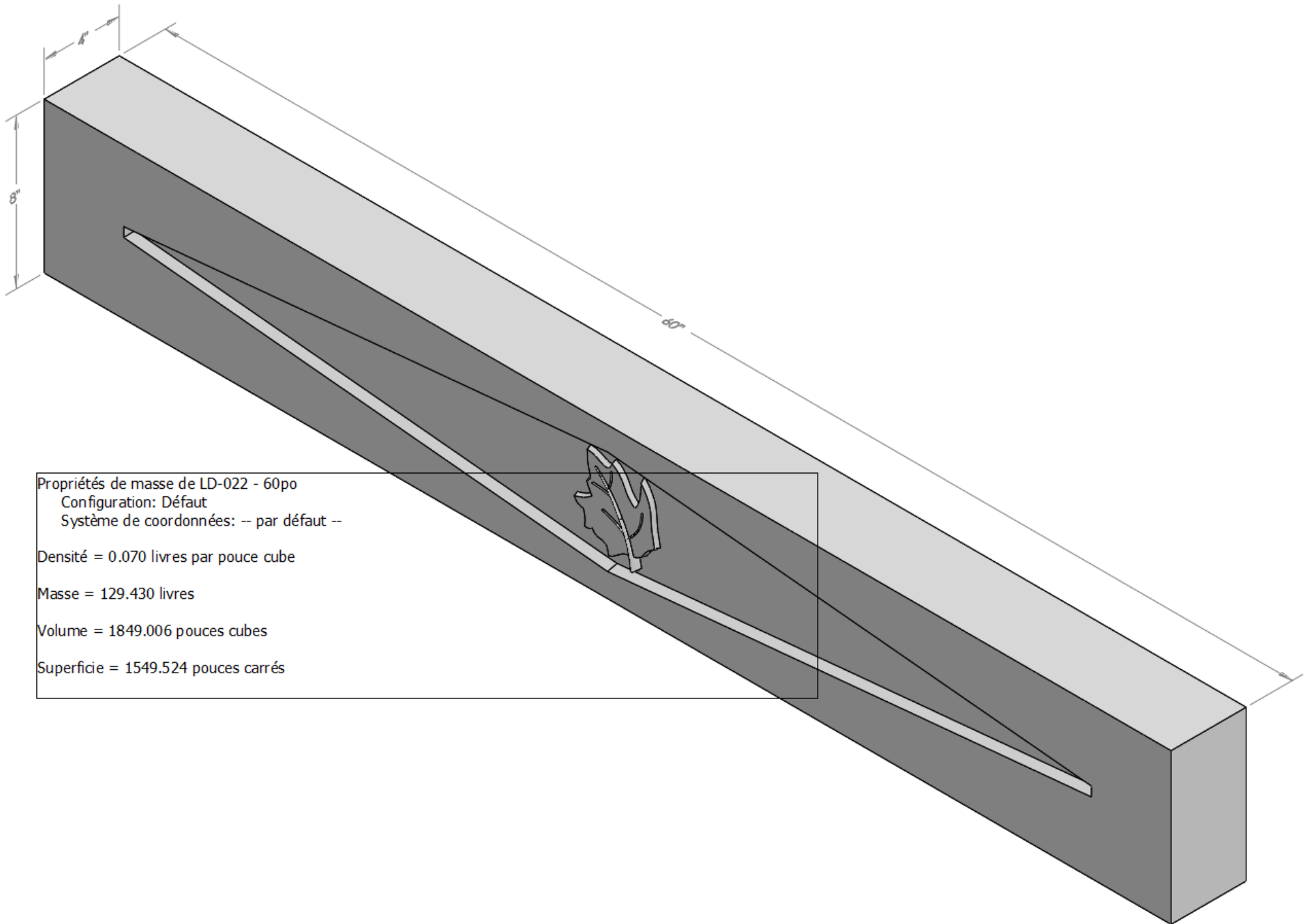
Superficie = 2077.873 pouces carrés

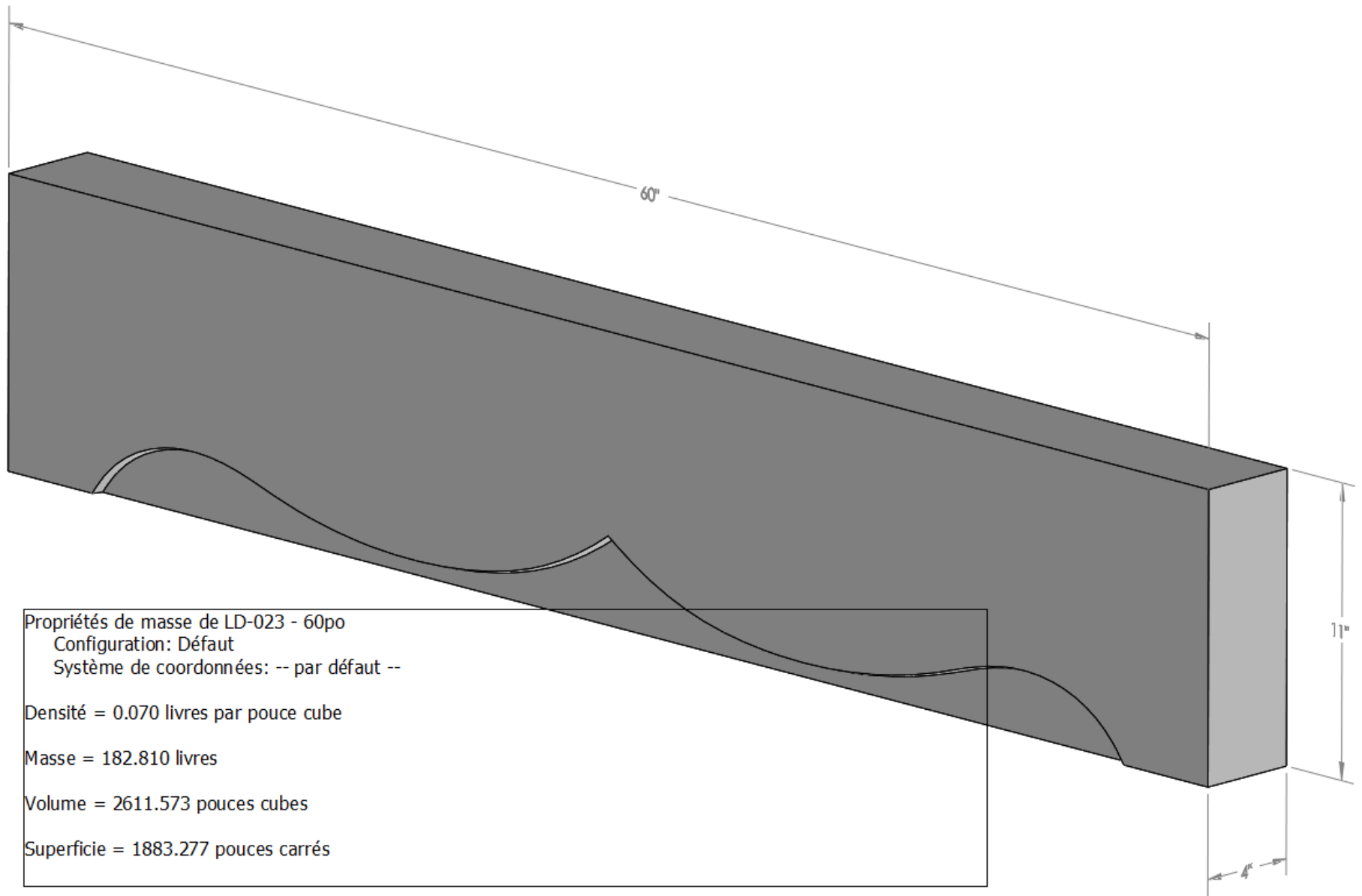


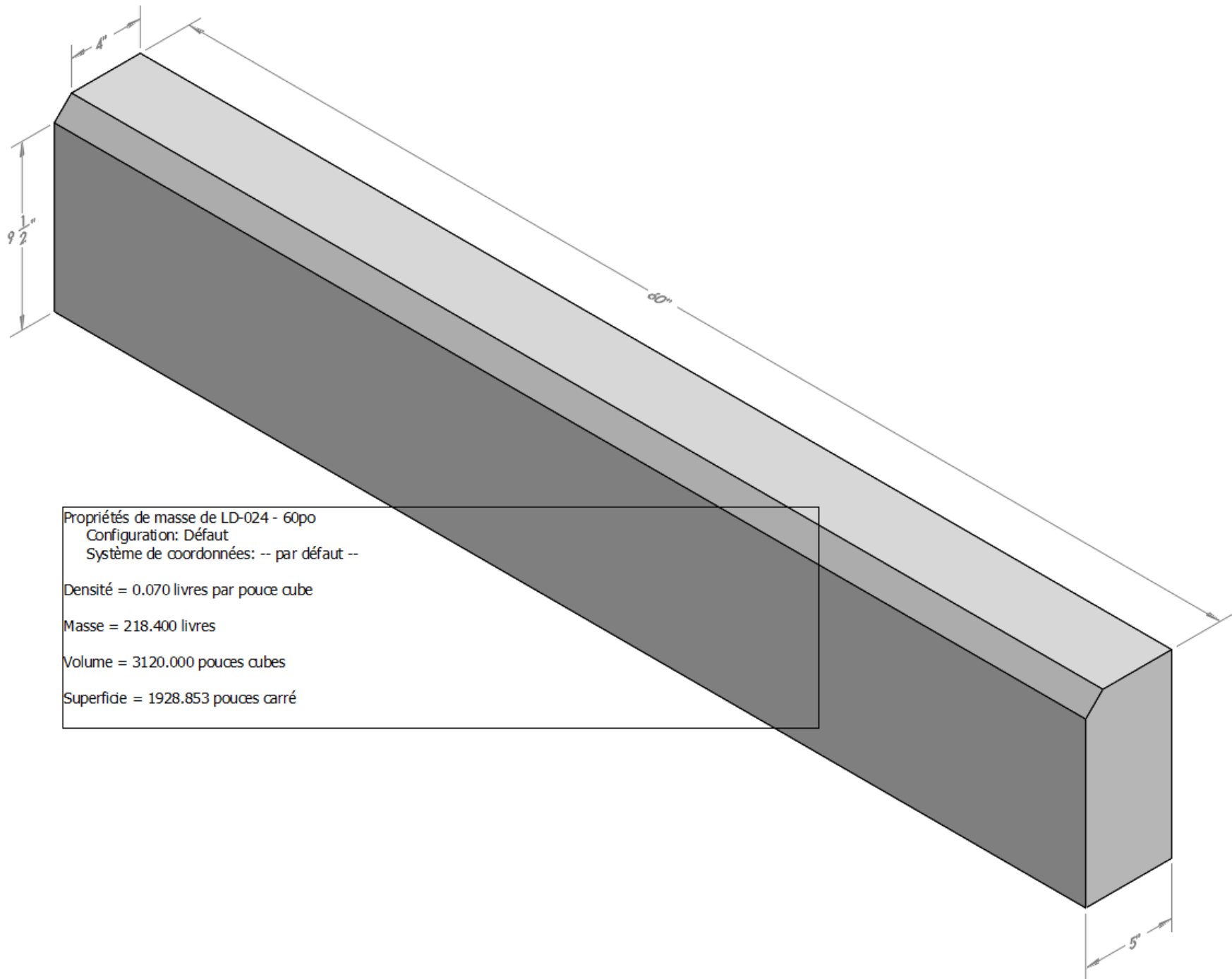






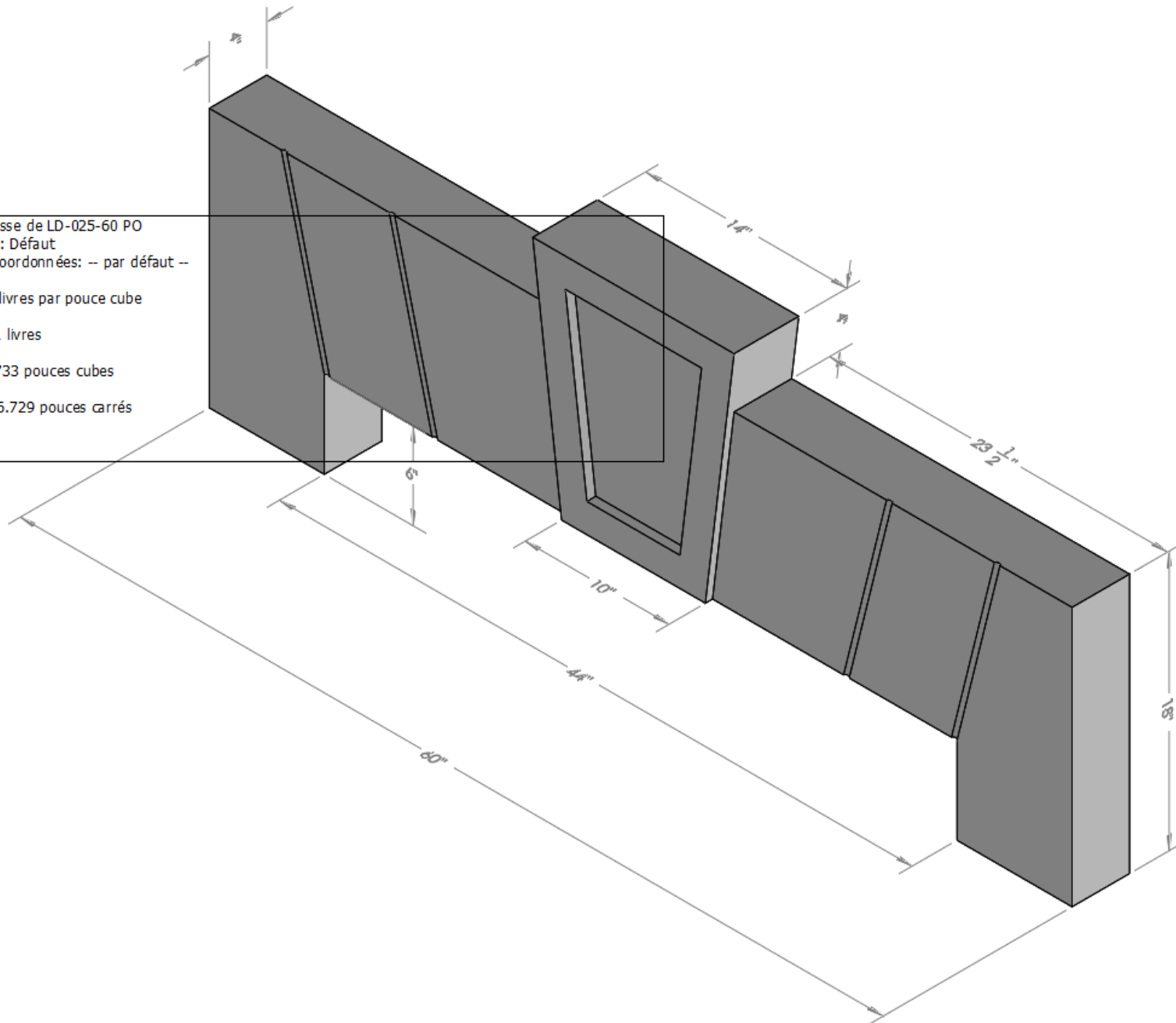


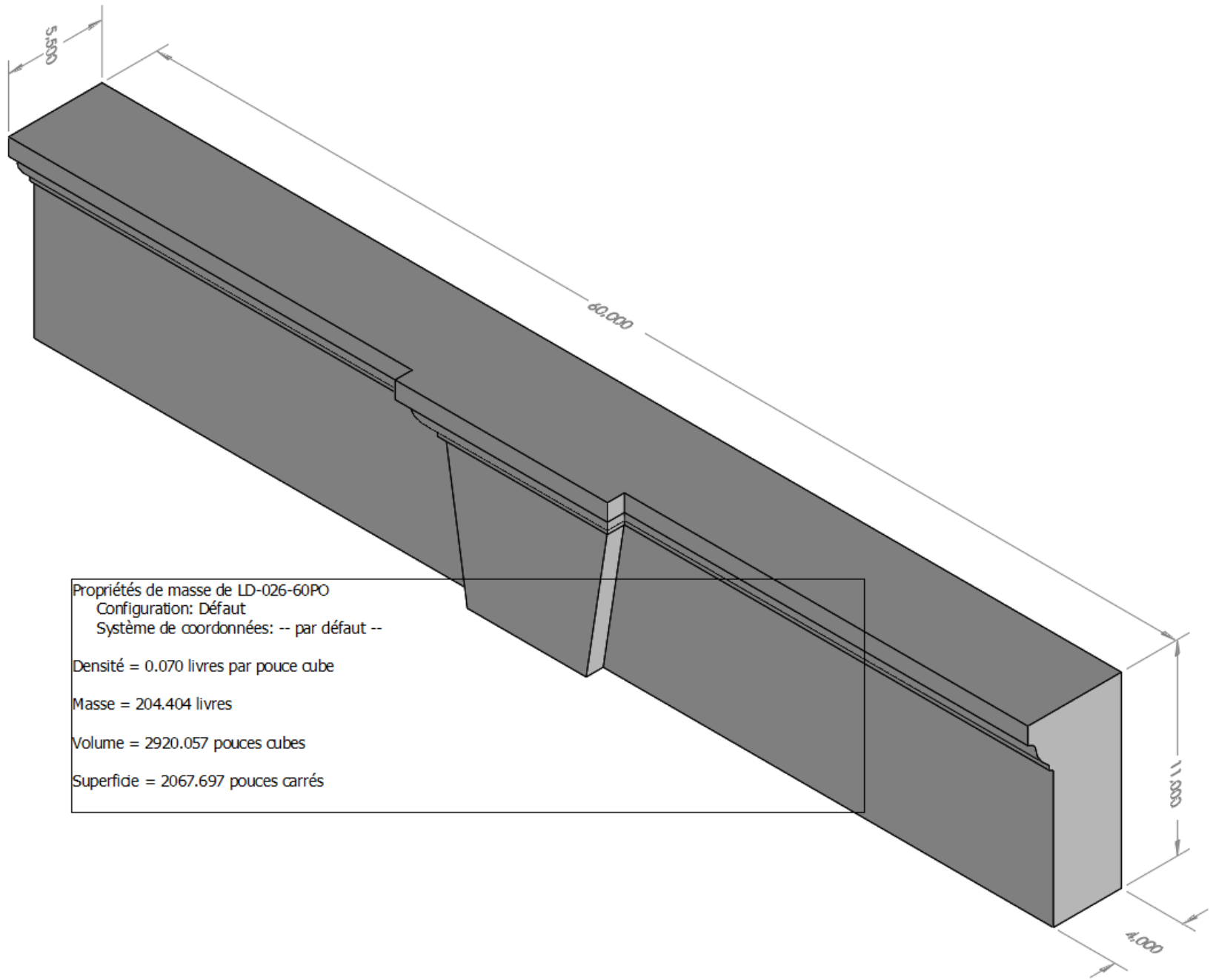




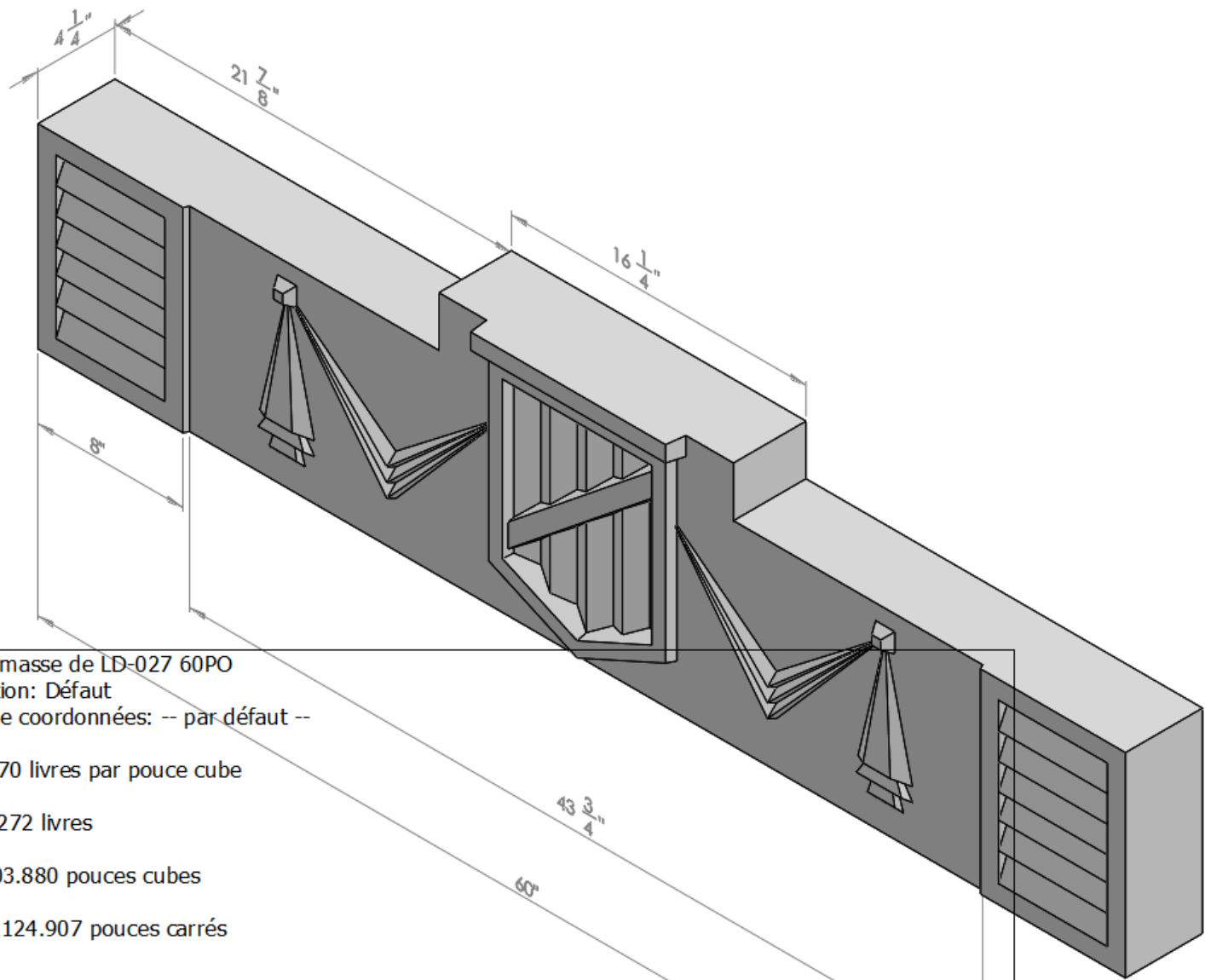


Propriétés de masse de LD-025-60 PO  
Configuration: Défaut  
Système de coordonnées: -- par défaut --  
Densité = 0.070 livres par pouce cube  
Masse = 246.941 livres  
Volume = 3527.733 pouces cubes  
Superficie = 2496.729 pouces carrés





Propriétés de masse de LD-026-60PO  
Configuration: Défaut  
Système de coordonnées: -- par défaut --  
Densité = 0.070 livres par pouce cube  
Masse = 204.404 livres  
Volume = 2920.057 pouces cubes  
Superficie = 2067.697 pouces carrés



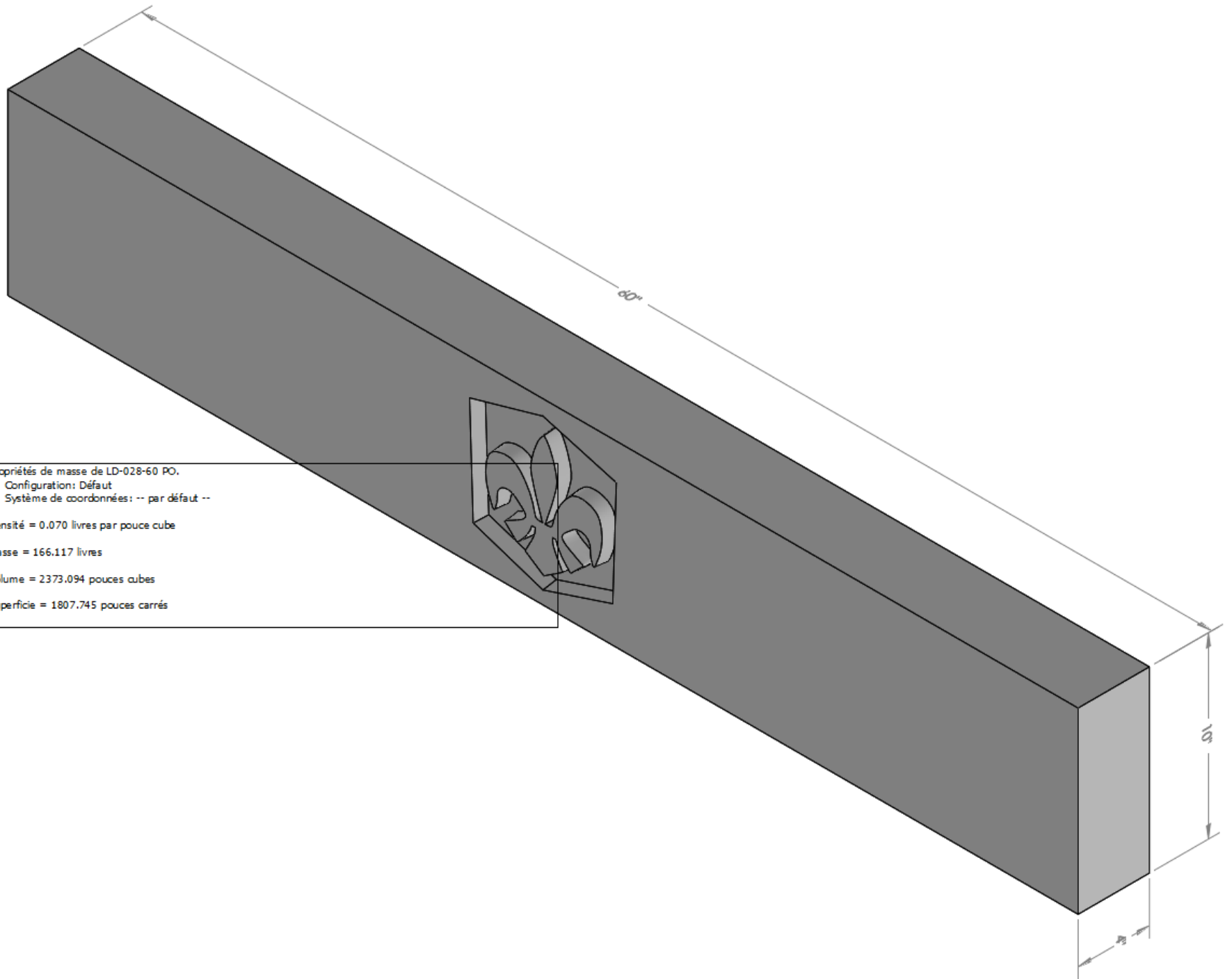
Propriétés de masse de LD-027 60PO  
Configuration: Défaut  
Système de coordonnées: -- par défaut --

Densité = 0.070 livres par pouce cube

Masse = 196.272 livres

Volume = 2803.880 pouces cubes

Superficie = 2124.907 pouces carrés



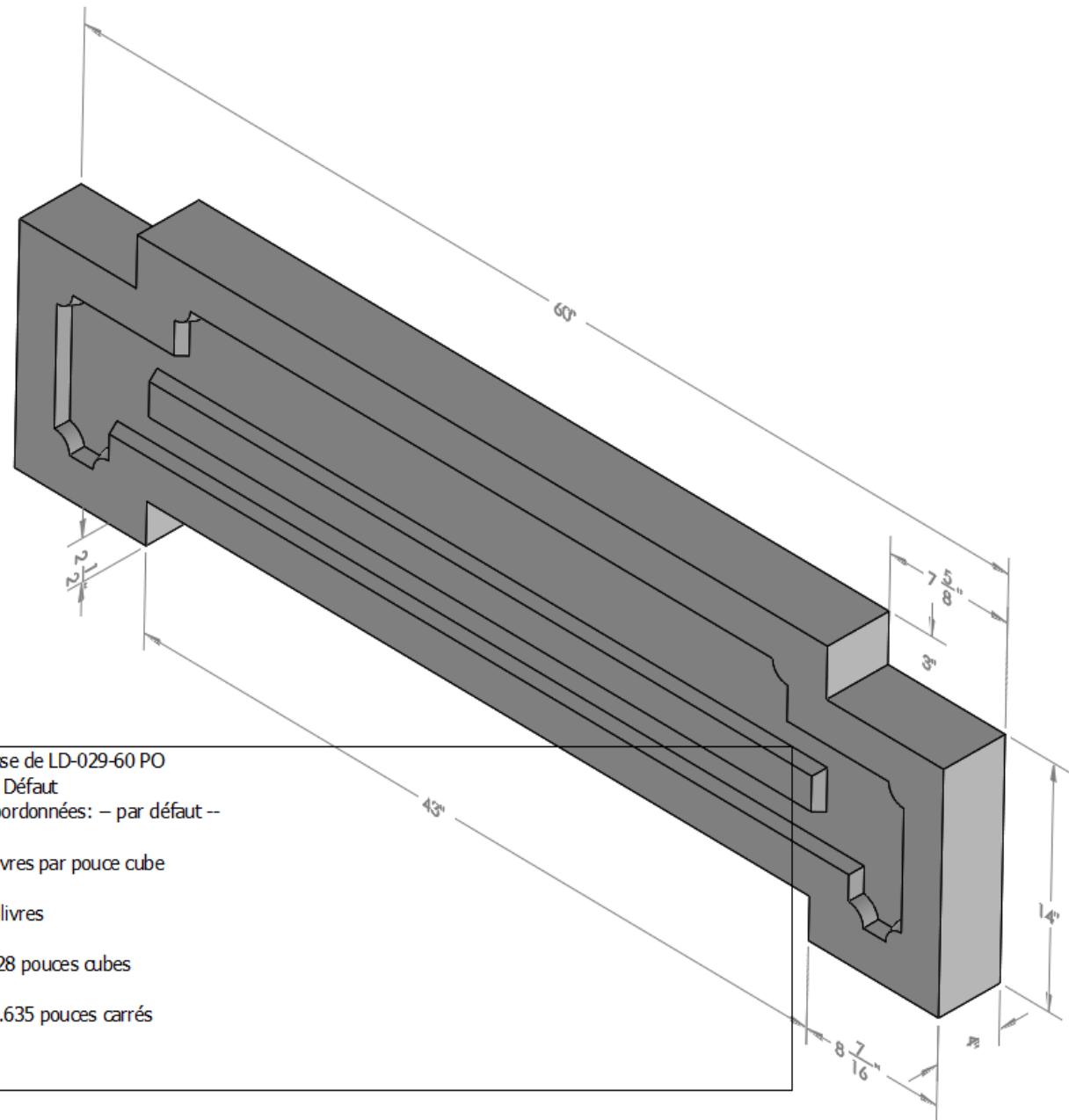
Propriétés de masse de LD-028-60 PO.  
Configuration: Défaut  
Système de coordonnées: -- par défaut --

Densité = 0.070 livres par pouce cube

Masse = 166.117 livres

Volume = 2373.094 pouces cubes

Superficie = 1807.745 pouces carrés



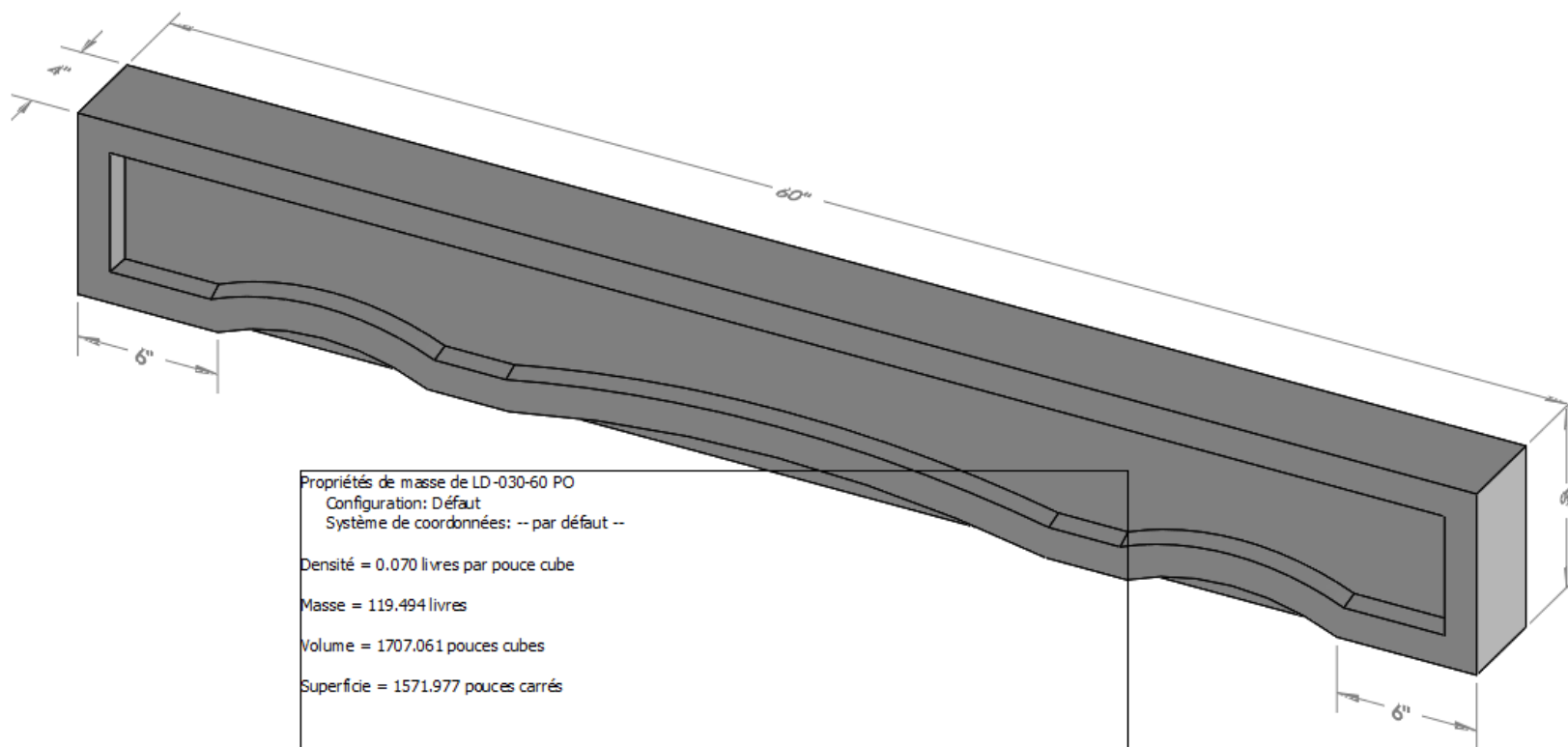
Propriétés de masse de LD-029-60 PO  
Configuration: Défaut  
Système de coordonnées: -- par défaut --

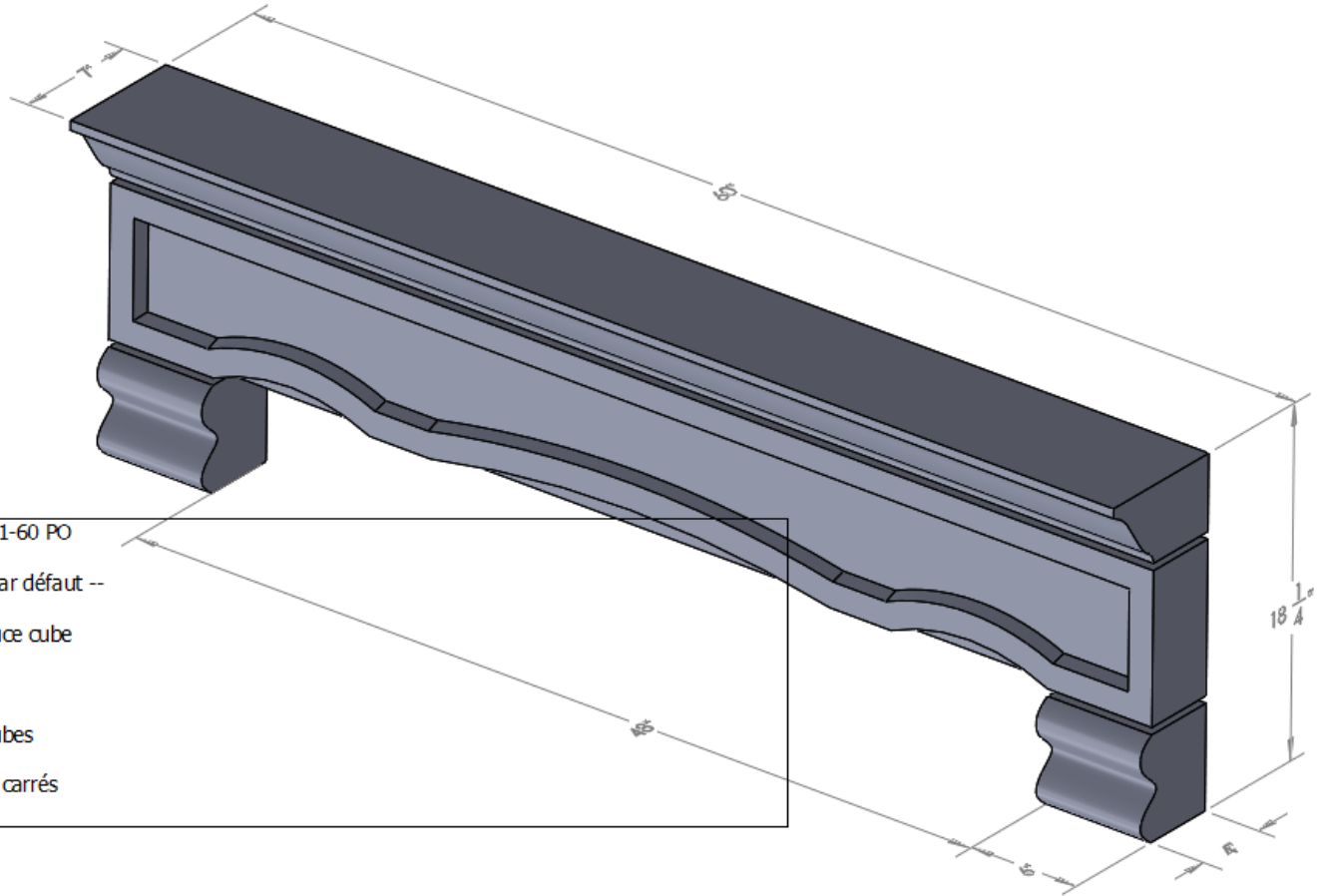
Densité = 0.070 livres par pouce cube

Masse = 223.008 livres

Volume = 3185.828 pouces cubes

Superficie = 2490.635 pouces carrés





Propriétés de masse de LD-031-60 PO  
Configuration: Défaut  
Système de coordonnées: -- par défaut --

Densité = 0.070 livres par pouce cube

Masse = 232.474 livres

Volume = 3321.063 pouces cubes

Superficie = 3172.743 pouces carrés