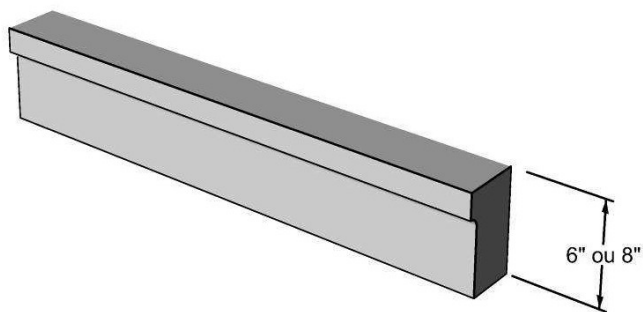
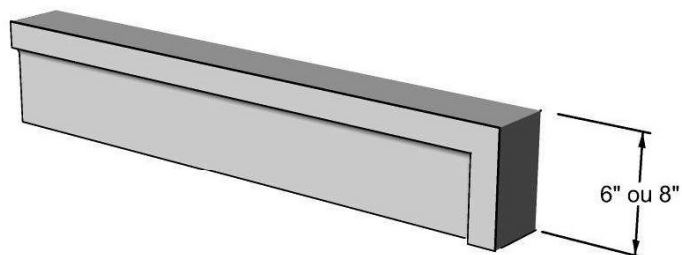
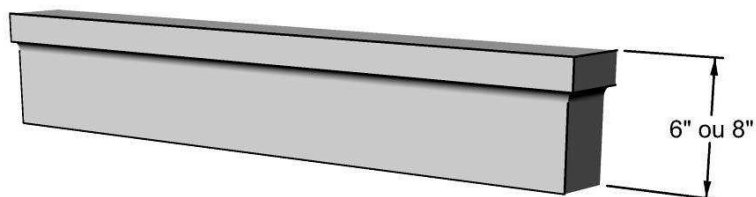


# Fiche technique – LINTEAUX

## L-03



<b>Modèle</b>	<b>L-03-06</b>	<b>L-03-08</b>
<b>Masse</b>	15 lbs/ p.l.	23 lbs/p.l.
<b>Longueurs</b>	Jusqu'à 72"	
<b>Largeur</b>	6"	8"
<b>épaisseur</b>	4"	

