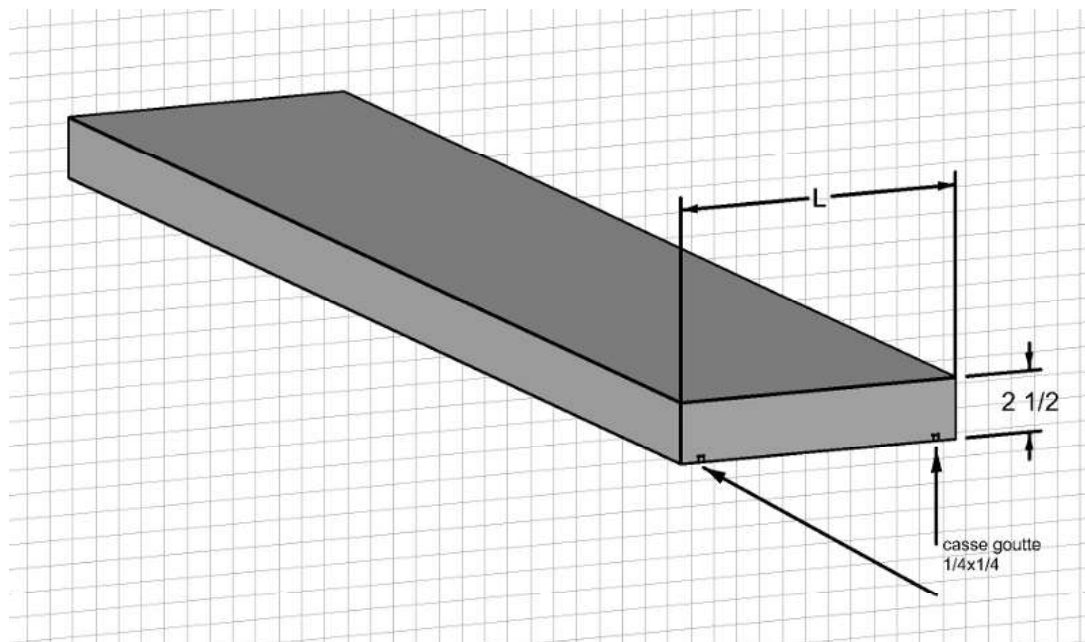


Fiche technique – caps

Pierres de Recouvrement

de Muret

PRM-01

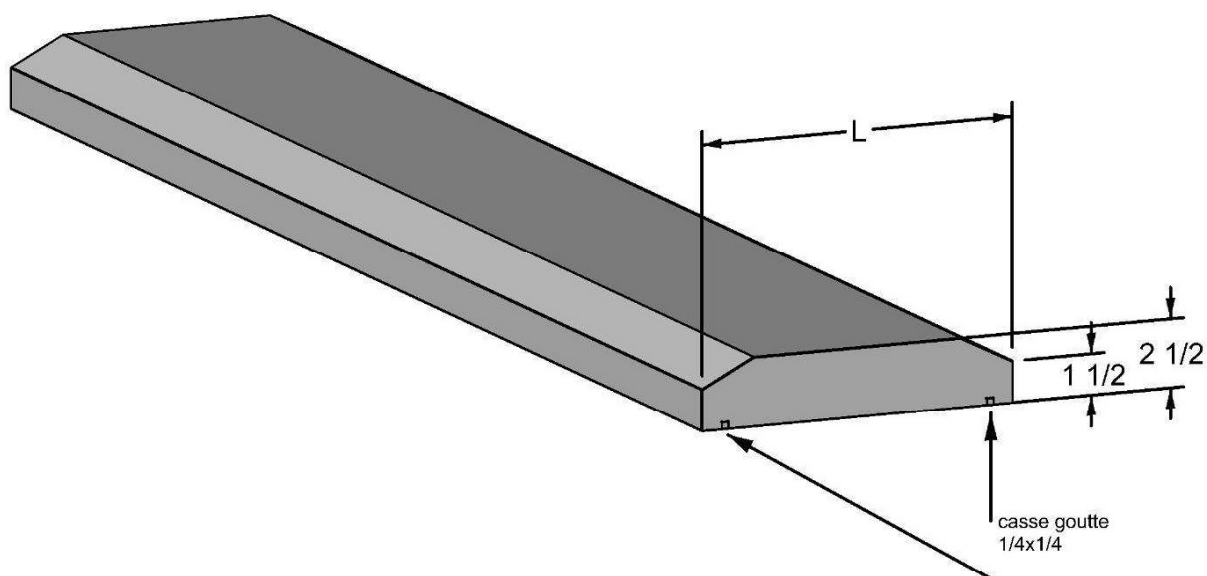


Masse	28.8 lbs / p.c.
Modèle	PRM-01
Largeur	L=12 a 28
Longueur	60" max.

Fiche technique – caps

Pierres de Recouvrement
de Muret

PRM-02

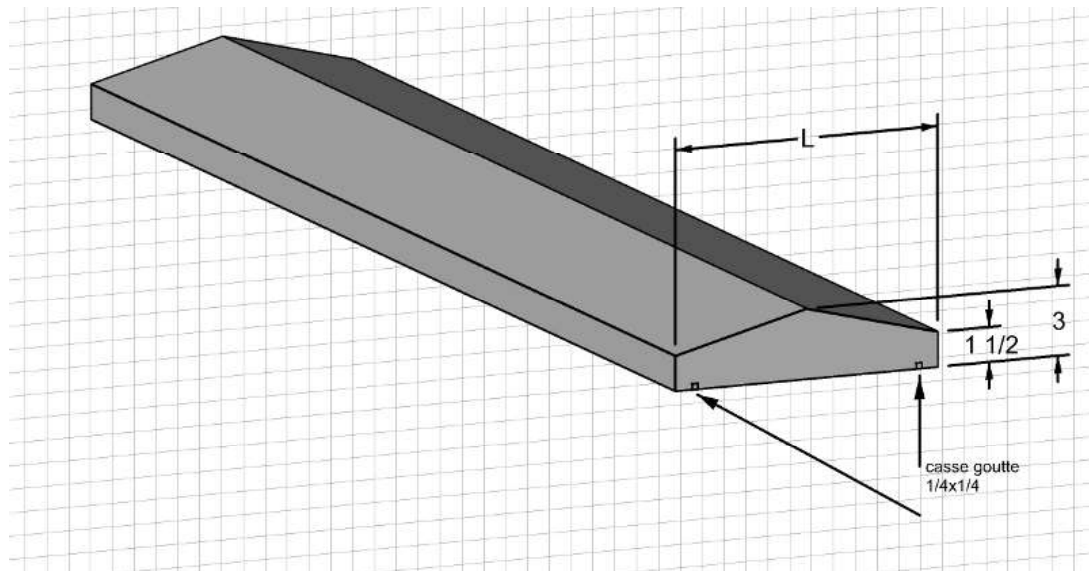


Masse	28.8 lbs / p.c.
Modèle	PRM-02
Largeur	L=12 a 28
Longueur	60'' max.

Fiche technique – caps

Pierres de Recouvrement
de Muret

PRM-03

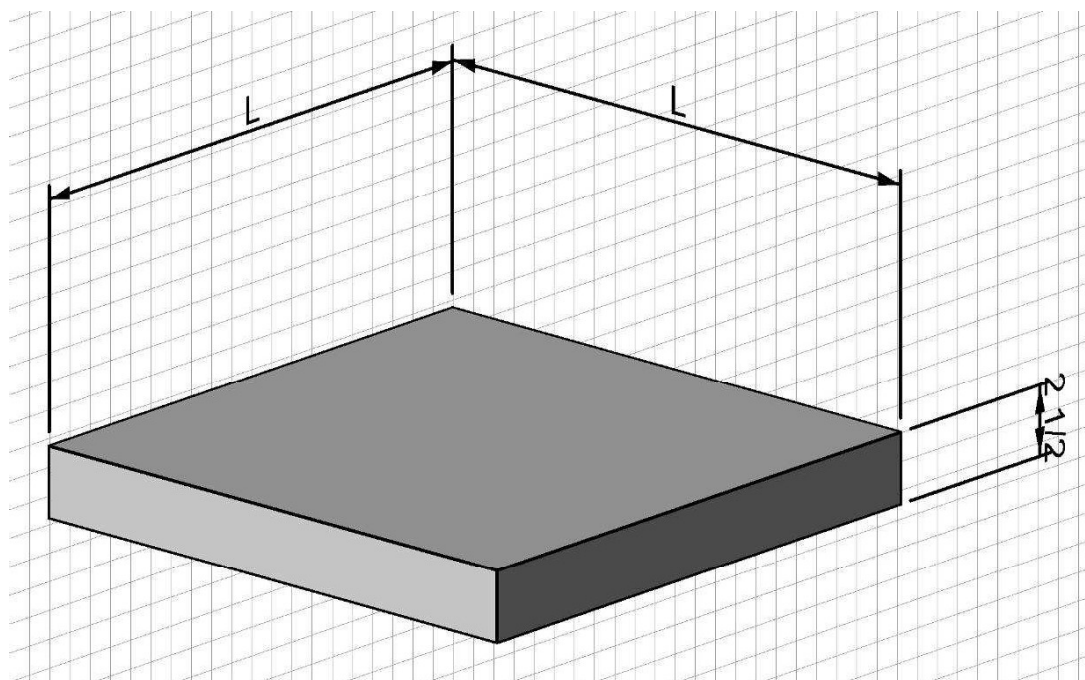


Masse	28.8 lbs / p.c.
Modèle	PRM-03
Largeur	L=12 a 28
Longueur	60'' max.

Fiche technique – caps

Pierres de Recouvrement
de Colonnes

PRC-01



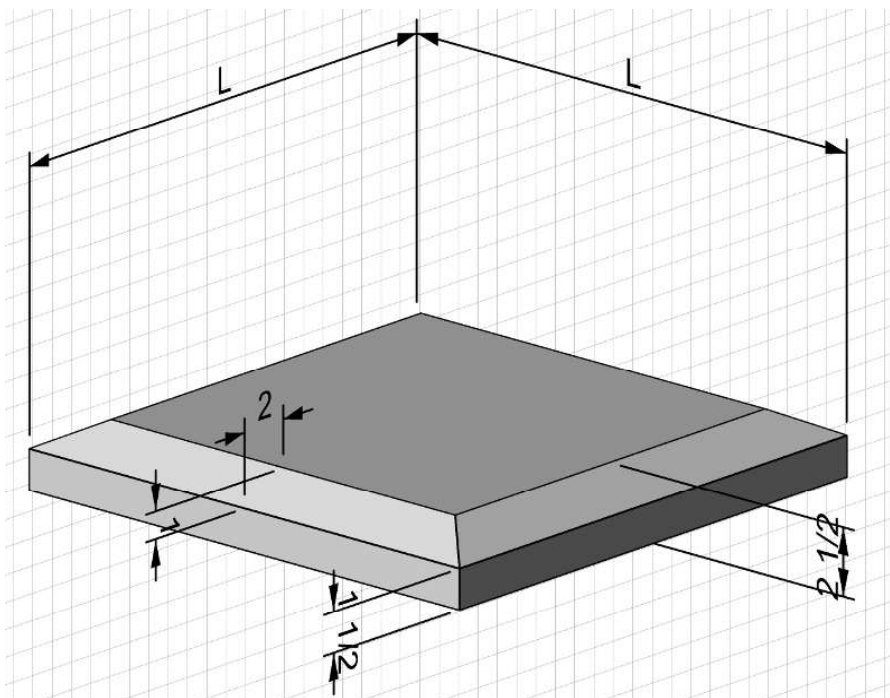
Masse	28.8 lbs / p.c.
Modèle	PRC-01
Largeur	L=12 a 28
	Tous les 2 po

Fiche technique – caps

Pierres de Recouvrement

de Colonnes

PRC-02



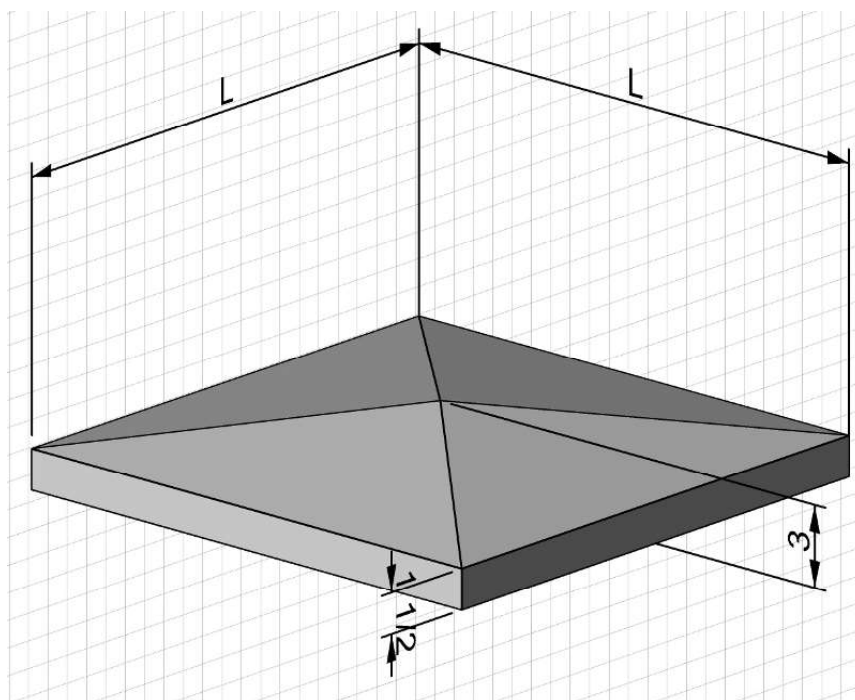
Masse	28.8 lbs / p.c.
Modèle	PRC-02
Largeur	L=12 a 28
	Tous les 2 po



Fiche technique – caps

Pierres de Recouvrement
de Colonnes

PRC-03



Masse	28.8 lbs / p.c.
Modèle	PRC-03
Largeur	L=12 a 28
	Tous les 2 po

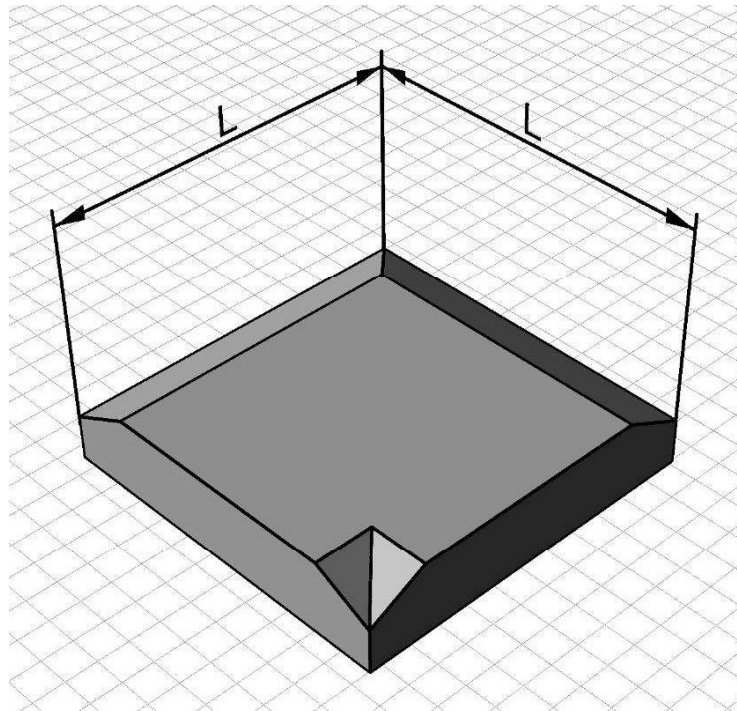


Fiche technique – caps

Pierres de Recouvrement

de Muret de Coin

PRMC-02



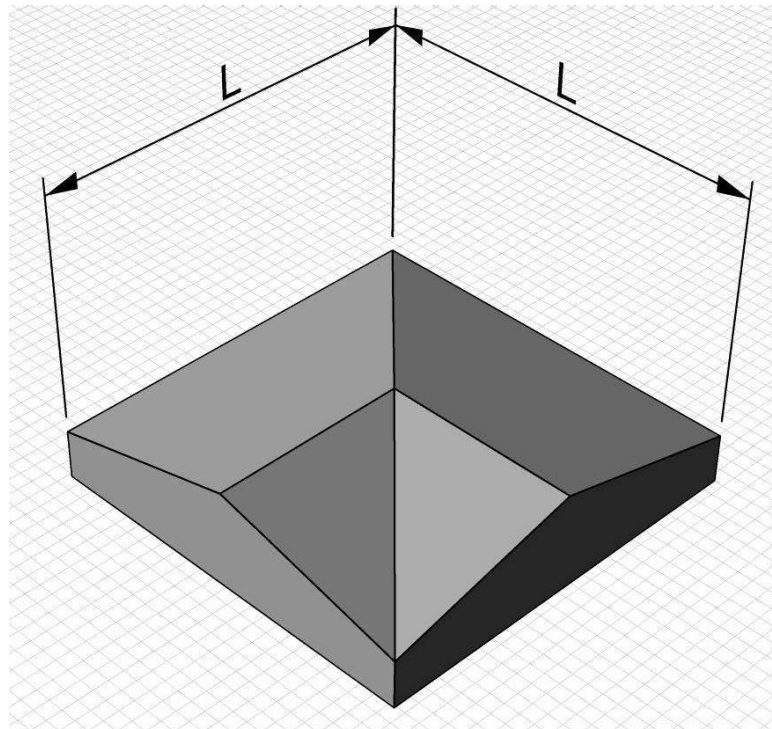
Masse	28.8 lbs / p.c.
Modèle	PRMC-02
Largeur	L=10 a 24
	Tous les 1 po

Fiche technique – caps

Pierres de Recouvrement

de Muret de Coin

PRMC-03



Masse	28.8 lbs / p.c.
Modèle	PRMC-03
Largeur	L=10 a 24
	Tous les 1 po

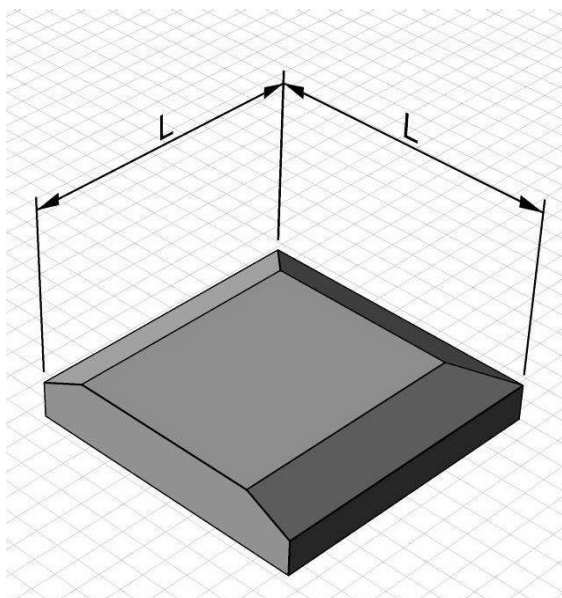


Fiche technique – caps

Pierres de Recouvrement

de Muret de Fin

PRMF-02

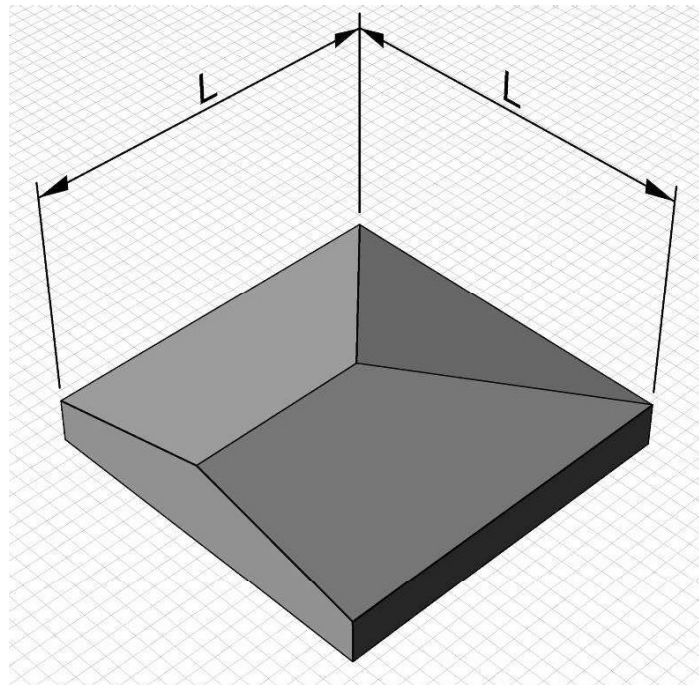


Masse	28.8 lbs / p.c.
Modèle	PRMF-02
Largeur	L=10 a 24
	Tous les 1 po

Fiche technique – caps

Pierres de Recouvrement
de Muret de Fin

PRMF-03



Masse	28.8 lbs / p.c.
Modèle	PRMF-03
Largeur	L=10 a 24
	Tous les 1 po