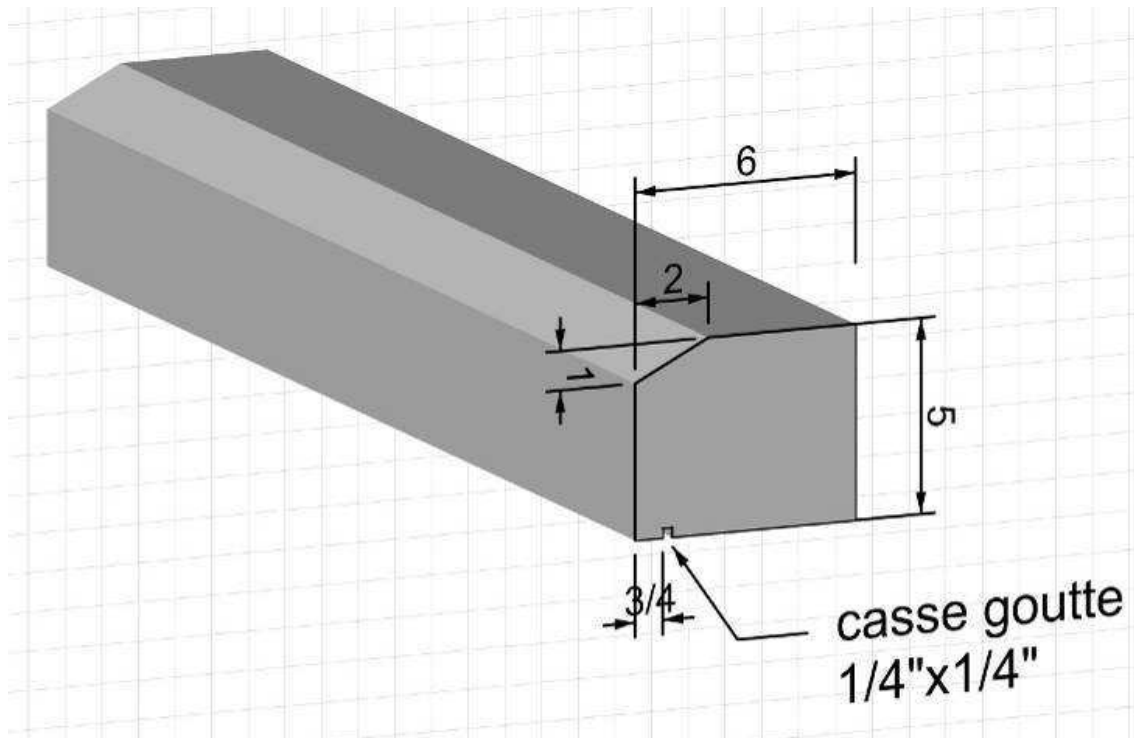


## Fiche technique – allège

### AL-02-5,0



Modèle	AL-02-5.0
Masse	28.8 lbs / p.l.
Longueurs	28" à 72"
Qté / palette	25